

パイロット式 背圧弁

RFD42型 背圧弁

液体用

Type RFD42 Back Pressure Regulating Valves

- 本弁は一個の基本弁（主弁）に多種多様のパイロット弁や付属品を取り付けて色々な用途に用いられる42型シリーズの中の一つです。
- パイロット式のため、呼び径の割に大容量です。また、オフセットも小さくなっています。
- 消火設備用自動調整弁の登録認定品は別掲載（117ページ）を参照ください。



2 背圧弁（液体用）

仕様及び材料

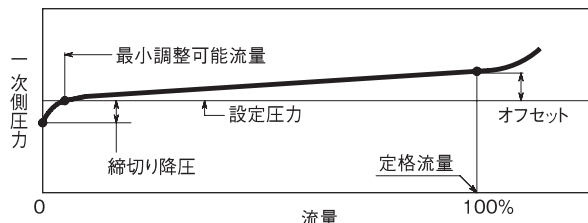
流体	一次側 設定圧力範囲 MPa	温度 ℃	主弁（OD3型）主要部材料			パイロット弁（RPD52-2型）主要部材料			管接続 （主弁）
			弁箱・フタ	弁体 ダイヤフラム	弁座	弁箱	ばね保護筒	弁体 ダイヤフラム	
水、軽油 その他の 非腐食性 液体	0.05~0.25 0.2 ~0.65 0.6 ~1.2 1.0 ~2.0	0 ~ 80	铸铁	合成ゴム	青銅	青銅	铸铁	合成ゴム	フランジ JIS 10K 全面座
			接液部に エポキシ 樹脂塗装						フランジ JIS 16K 全面座
			铸鋼						フランジ JIS 20K 平面座

- 備考 1. 弁箱がステンレス鋼铸鋼製も製作致します。
 2. ASME クラス 150・300 も製作致します。
 3. 弁箱が铸铁ナイロンコーティング製（温度 60℃以下）も製作致します。
 4. 落水防止用サステン弁は、SFD42 型（110 ページ参照）をご使用ください。

性能

最大設定差圧	1.5MPa
最小設定差圧	0.04MPa
オフセット	設定圧力の約10%以下（最小値約0.04MPa）
締切り降圧 ⁽¹⁾	0.01 ~ 0.03MPa（設定圧力範囲 0.05 ~ 0.25MPa） 0.02 ~ 0.05MPa（設定圧力範囲 0.2 ~ 0.65MPa） 0.06 ~ 0.09MPa（設定圧力範囲 0.6 ~ 1.2 MPa） 0.08 ~ 0.12MPa（設定圧力範囲 1.0 ~ 2.0 MPa）
最高使用粘度流体	軽油20mm ² /s以下
最小調整可能流量（水） ⁽¹⁾	5~15 l/min
弁座漏れ量	定格流量の0.01%以下

流量特性図



注⁽¹⁾ 設定圧力と出口側圧力との差が大きいくほど大きくなります。最小調整可能流量は水以外の場合、 $\sqrt{\gamma}$ （ γ ：液の比重で水を1とする）で割ってください。

Cv値

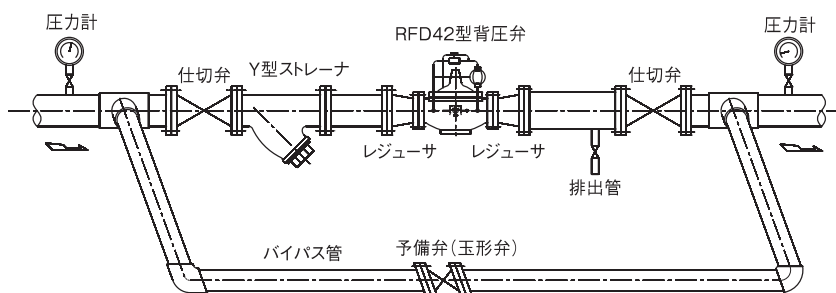
呼び径	40	50	65	80	100	125	150	200	250	300
Cv	22.5	40	62.5	90	160	250	360	640	1000	1440
最大流量（水） l/min ⁽²⁾	533	800	1300	2000	3000	5000	7700	12000	17000	24000

注⁽²⁾ 水以外の場合、 $\sqrt{\gamma}$ （ γ ：液の比重で4℃の水を1とする）で割ってください。

分解、手入れに必要なスペース (mm)

呼び径	40	50	65	80	100	125	150	200	250	300
配管中心 から上方に	450	460	470	480	500	530	570	670	870	1040

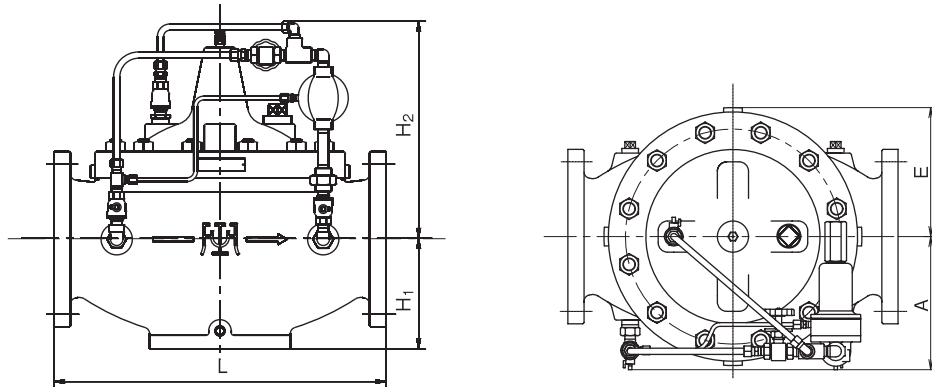
配管例



1. 取付姿勢は水平配管・垂直配管のどちらでも使用可能です。なお、水平倒立と水平横向きの取付けは絶対に避けてください。
2. 背圧弁の前後にできるだけ最小600mm（呼び径40）、900mm（呼び径50～100）、1200mm（呼び径125・150）、1600mm（呼び径200・250）及び2000mm（呼び径300）の直管部を設けるようお勧めします。より作動が安定します。

RFD42型 背圧弁

■ 構造及び寸法



寸法と質量

(mm, kg)

仕様	呼び径 記号	40	50	65	80	100	125	150	200	250	300
弁箱鉄 JIS 10K	L	220	260	290	330	390	470	530	670	800	900
	H ₁	75	90	97	110	125	155	175	220	275	333
	H ₂	260	280	300	300	320	320	345	424	538	640
	A	110	120	135	145	180	200	220	270	320	375
	E	125	113	105	125	147	177	207	258	310	370
	質量	16	20	32	39	62	94	138	240	420	695
弁箱鉄 JIS 16K	L	220	260	290	334	394	474	534	678	808	908
弁箱鋼・ ステンレス鋼 JIS 20K	L	216	260	286	330	390	480	536	684	816	916

■ 呼び径選定

呼び径選定図により適正呼び径を選定してください。

