

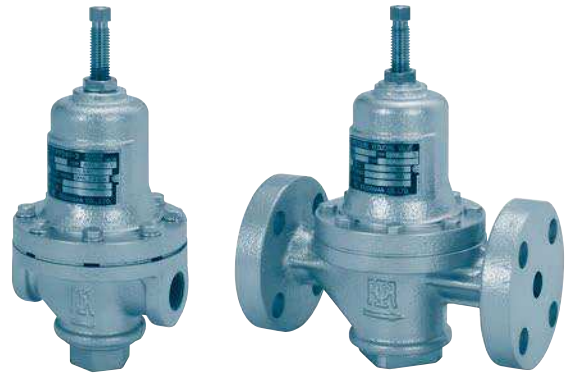
# 直動式減圧弁

# PPD41L-3型 減圧弁

気体用

Type PPD41L-3 Pressure Reducing Valves

- PPD41B-3 型減圧弁の低圧用です。
- 弁体に合成ゴムを装着しているため、弁閉止時の止りは良好です。
- 弁箱材料ステンレス鋼鋳鋼の場合ストレーナを内蔵しております（曇織 80 メッシュ相当）。
- 容量が不足の場合は PMD31L 型減圧弁を使用ください。
- 燃焼バーナー用途などの高精度の圧力制御に最適です。



## 1 減圧弁 (気体用)

### 仕様及び材料

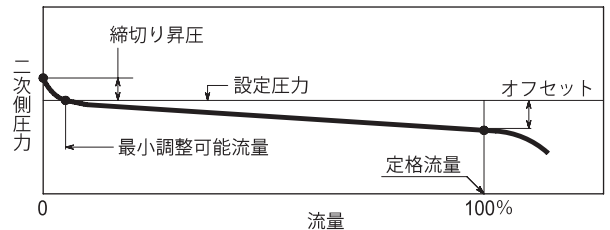
流体	圧力 MPa		温度 °C	主要部材料					管接続
	一次側	二次側 設定範囲		弁箱	下部ふた	ばね保護筒	弁体・弁棒	ダイヤフラム	
空気その他の非腐食性気体	0.03 ~ 0.5	0.01~0.05 0.03~0.15	0 ~ 80	球状黒鉛鋳鉄	青銅	球状黒鉛鋳鉄	ステンレス鋼 (弁体当り面に 合成ゴム装着)	合成ゴム	JIS Rc ねじ込み形
				球状黒鉛鋳鉄	青銅				フランジ JIS 10K 全面座
				鋳鋼	ステンレス鋼				
				ステンレス鋼 鋳鋼					

備考 弁箱が鋳鋼又はステンレス鋼鋳鋼製の ASME クラス 150 も製作致します。

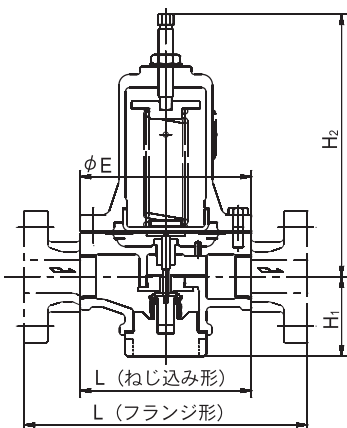
### 性能

最小設定差圧	0.02MPa
オフセット	最高設定圧力の約 10% (最小値 0.01MPa)
締切り昇圧	最高設定圧力の約 5%
最小調整可能流量 (空気)	約 0.3m³/h (標準状態)
弁座漏れ量	定格流量の 0.01%以下
Cv 値	1.8
最大流量	呼び径 15 : 20m³/h (標準状態) 呼び径 20・25 : 35m³/h (標準状態)

流量特性図



### 構造及び寸法



寸法と質量

(mm, kg)

材料	呼び径	主要部寸法				質量	管接続
		L	H <sub>1</sub>	H <sub>2</sub>	E		
球状黒鉛鋳鉄	15	95	49	165	100	2.6	JIS Rc ねじ込み形
	20	130	61	222	130	5.8	
	25	130	61	222	130	5.8	
球状黒鉛鋳鉄	15	170	54	161	100	4.6	フランジ JIS 10K 全面座
	20	215	65	218	130	7.9	
	25	215	65	218	130	8.9	
鋳鋼	15	207	69	213	130	8.3	フランジ JIS 10K 全面座
	20	211	69	213	130	8.7	
	25	211	69	213	130	9.3	
ステンレス鋼鋳鋼	15	207	63	210	130	8.3	フランジ JIS 10K 全面座
	20	211	63	210	130	8.7	
	25	211	63	210	130	9.3	

### 配管例

PLG41型減圧弁 (34ページ) と同じです。参照ください。