

高圧ガス設備認定品



PPD41B 型



PPD41B-3 型

■仕様・材料及び性能

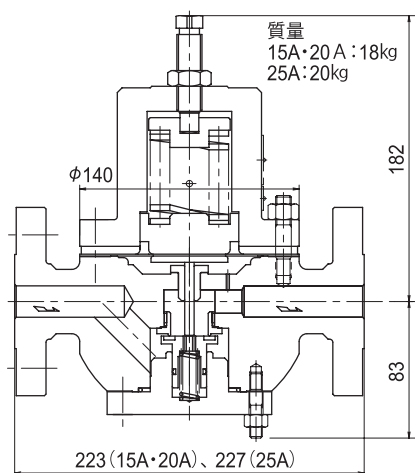
型式		PPD41B			PPD41B-3		
仕 様	流体	空気、窒素			空気、窒素		
	呼び径	15	20	25	15	20	25
	一次側圧力 MPa	0.7 ~ 4.0			0.05 ~ 2.0		
	二次側設定圧力範囲 MPa	0.6 ~ 1.6	1.3 ~ 2.3	2.0 ~ 3.0	0.03 ~ 0.15	0.1 ~ 0.7	0.6 ~ 1.6
	温度 °C	0 ~ 80			0 ~ 80		
管接続		フランジ JIS 40K 平面座			フランジ JIS 10K 全面座又は JIS 20K 平面座		
主 要 部 材 料	弁箱	ステンレス鋼			ステンレス鋼		
	下部ふた	ステンレス鋼			ステンレス鋼		
	ばね保護筒	ステンレス鋼			鋳鋼		
	弁体・弁棒	ステンレス鋼 (弁体当り面にテフロン装着)			ステンレス鋼 (弁体当り面に合成ゴム装着)		
	ダイヤフラム	合成ゴム			合成ゴム		
性 能	最小設定差圧	0.1MPa			0.02MPa		
	オフセット	最高設定圧力の約 10%			最高設定圧力の 10% 以下		
	締切り昇圧	約 0.1MPa			0.02MPa 以下		
	最小調整可能流量 (空気) ⁽¹⁾	3m ³ /h (標準状態)			1m ³ /h (標準状態)		
	弁座漏れ量	定格流量の 0.05% 以下			定格流量の 0.01% 以下		
	Cv 値 ⁽²⁾	1.8	2.6	3.9	1.8	2.6	3.9

注⁽¹⁾ 空気以外の場合、 \sqrt{G} (G: 気体の比重で空気を 1 とする) で割ってください。

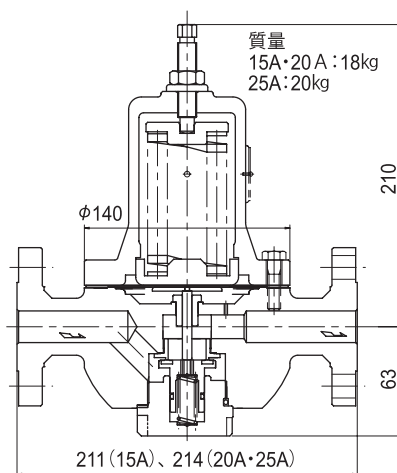
(2) 最大流量があります。23 ページ又は 24 ページの Cv 値の項目を参照ください。

備考 上記表の仕様、材料は、標準的なものを示します。御使用条件に合わせて、個別に検討致します。

■構造・寸法及び質量



PPD41B 型



PPD41B-3 型