

- PPD41L-3 型減圧弁の更に低圧用です。
- 弁体に合成ゴムを装着しているため、弁閉止時の止りは良好です。
- 弁箱材料はステンレス鋼製ですからさびの心配は不要です。
- 容量が不足の場合は PLG61-2 型減圧弁を使用ください。



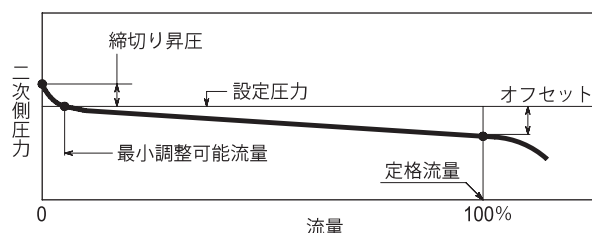
## 仕様及び材料

流体	呼び径	圧力 kPa			温度 °C	主要部材料					管接続
		一次側	二次側 設定範囲			弁箱	下部ふた	ばね保護筒	弁体・弁座	ダイヤフラム	
空気その他の非腐食性気体	20・25	2.3 ~ 400	#1 #2 #3 #4 #5	0.3~1.0 0.8~5.0 2.0~10 6.0~20 15~35	0 ~ 80	ステンレス 鋼製	ステンレス鋼	アルミニウム 合金製物	ステンレス鋼 (弁体当り面に 合成ゴム装着)	合成ゴム	JIS Rc ねじ込み形 フランジ JIS 10K 全面座

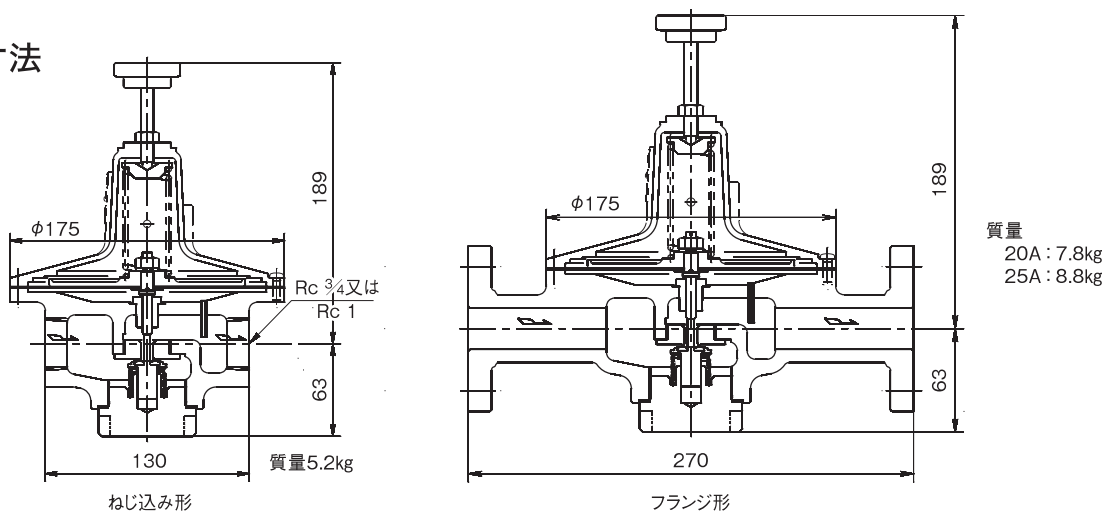
## 性能

最小設定差圧	2kPa	
オフセット	最高設定圧力の約15%以下 (最小値0.4kPa)	
締切り昇圧	約0.4kPa	
最小調整可能流量 (空気)	約0.3m <sup>3</sup> /h (標準状態)	
弁座漏れ量	定格流量の0.01%以下	
Cv値	1 (#1・2) 1.3 (#3~5)	
最大流量	設定圧5.0kPa以下	20m <sup>3</sup> /h (標準状態)
	設定圧5.0kPa超え	30m <sup>3</sup> /h (標準状態)

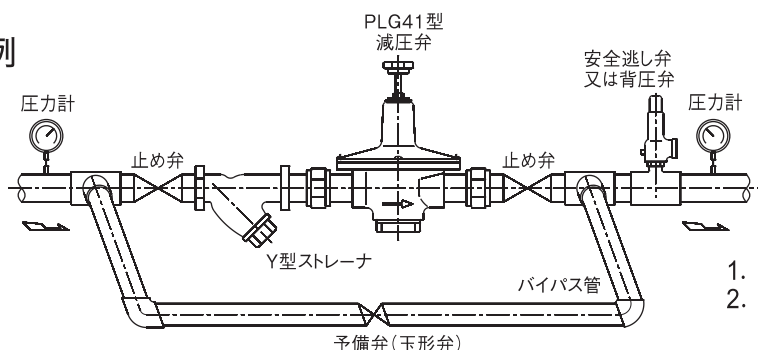
流量特性図



## 構造及び寸法



## 配管例



1. 水平配管に正立に取り付けてください。
2. 減圧弁の二次側に呼び径と同一配管径で長さ1mに相当する以上の容量が必要です。