

- 本弁は一個の基本弁（主弁）に多種多様のパイロット弁や付属品を取り付けて、色々な用途に用いられる 42 型シリーズの中の一つです。
- パイロット式のため呼び径の割に大容量です。また、オフセットも小さくなっています。
- 消火設備用自動調整弁の登録認定品は別掲載（116 ページ）を参照ください。



仕様及び材料

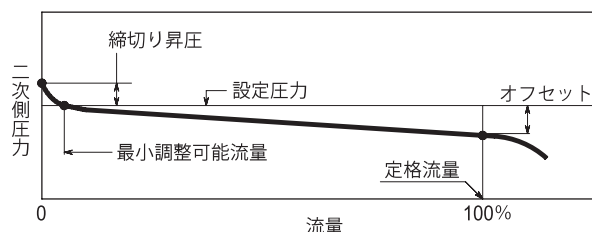
流体	圧力 MPa		温度 °C	主弁(OD3型)主要部材料			パイロット弁(PPD48型)主要部材料			管接続 (主弁)
	一次側	二次側 設定範囲		弁箱・ふた	弁体 ダイヤフラム	弁座	弁箱	ばね保護筒	弁体	
水・軽油 その他の 非腐食性 液体	0.055~1.0	0.015~0.07 0.05 ~0.3 0.2 ~0.8 0.7 ~1.4 1.2 ~1.96	0 ~ 80	铸铁	合成ゴム	青銅	青銅	铸铁	青銅又は ステンレス鋼 に合成ゴム 焼付	フランジ JIS 10K 全面座
	0.055~1.6			[接液部に エポキシ 樹脂塗装]						フランジ JIS 16K 全面座
	0.055~2.0			铸鋼						フランジ JIS 20K 平面座

備考1. 弁箱がステンレス鋼製も製作致します。
2. 弁箱・铸铁はナイロンコーティング（温度 60°C以下）製も製作致します。

性能

最大減圧比	10 : 1
最大設定差圧	1.5MPa
最小設定差圧	0.04MPa
オフセット	設定圧力の10%以下(最小値0.04MPa)
使用最高粘性液体	軽油、20mm ² /s以下
弁座漏れ量	定格流量の0.01%以下

流量特性図



縮切り昇圧 (MPa)

設定圧力範囲	縮切り昇圧
0.015~0.07	0.01~0.03
0.05 ~0.3	0.02~0.05
0.2 ~0.8	0.04~0.08
0.7 ~1.4	0.06~0.1
1.2 ~1.96	0.08~0.12

備考 同一設定圧力において一次側圧力が大きい程、縮切り昇圧は大きくなります。

最小調整可能流量

呼び径	40	50	65	80	100	125	150	200	250	300
最小調整可能流量 (水) (l/min)	10	10	10	10	75	100	135	200	335	500

注(1) 水以外の場合、 $\sqrt{\gamma}$ (γ : 液の比重で4°Cの水を1とする) で割ってください。

Cv値

呼び径	40	50	65	80	100	125	150	200	250	300
Cv	22.5	40	62.5	90	160	250	360	640	1000	1440
最大流量(水) l/min(2)	533	800	1300	2000	3000	5000	7700	12000	17000	24000

注(2) 水以外の場合、 $\sqrt{\gamma}$ (γ : 液の比重で4°Cの水を1とする) で割ってください。

Cv 値による流量は $Q = Cv \frac{\sqrt{\Delta P}}{0.022\sqrt{\gamma}}$ (Q: 流量 l/min, ΔP : 差圧 MPa) ただし、流量制限があります。

上表に最大流量（弁箱出入部水流速 5.6 ~ 7m/s 時流量。呼び径で流速が多少違います）で示します。通常、配管径は弁の呼び径より大きく、減圧弁の出入口部はレギュレーサを介して配管されます（58 ページの配管例を参照ください）。

PFD42型 減圧弁

呼び径選定

呼び径選定図によって適正呼び径を選定してください。

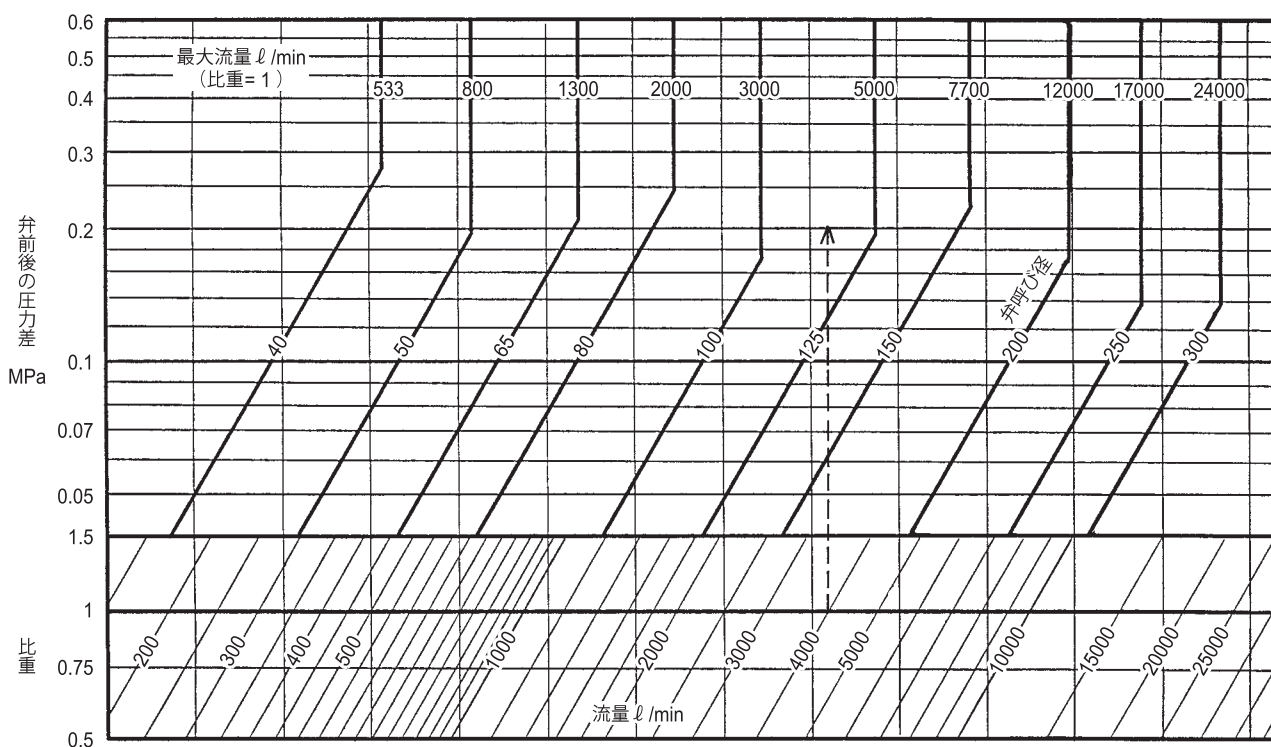
一次側圧力及び設定圧力が一定でなく範囲がある場合は、その差圧が最小となる一次側圧力及び設定圧力で呼び径を選定してください。

なお、差圧が 0.1MPa未滿と小さいときは、オフセットをその差圧にプラスして呼び径を選定してください。過大な減圧弁を選定することなく経済的です。

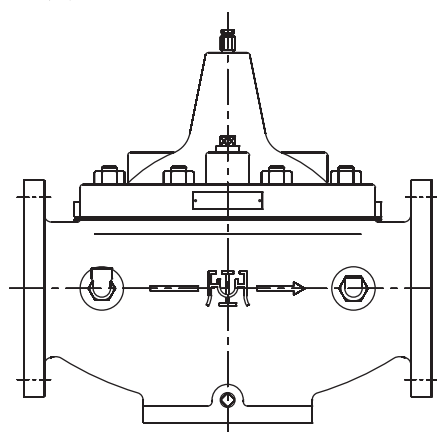
使用例

一次側圧力0.4MPa、流量4000 ℓ/minの水を0.2MPaに減圧する場合の適正な呼び径を求めてみます。

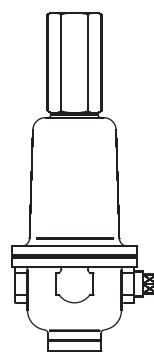
まず、比重1の点から右方に線を引き流量4000 ℓ/minの線との交点を求めその点から上方に線を引き、弁前後の圧力差、すなわち0.4-0.2=0.2MPaの線との交点を求めますと呼び径100と125の間になります。大きい方を選び呼び径125が適正な減圧弁になります。



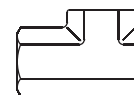
構造及び寸法



OD3型ダイヤフラム式基本弁 (主弁)



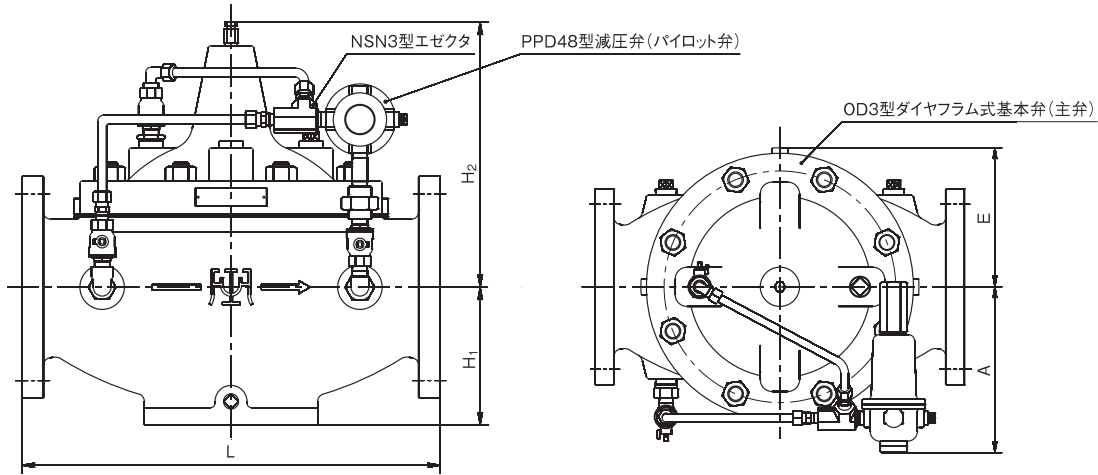
PPD48型減圧弁 (パイロット弁)



NSN3型 エゼクタ

PFD42型 減圧弁

1 減圧弁 (液体用)



寸法と質量

(mm, kg)

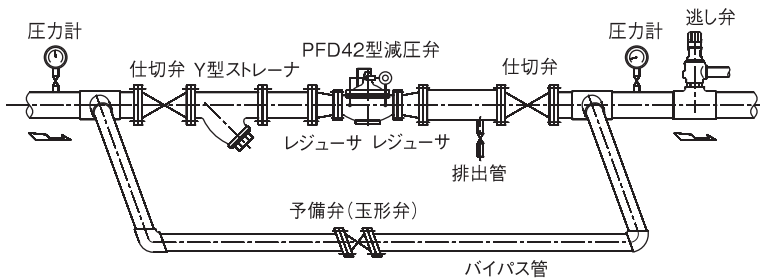
仕様	呼び径 記号	40	50	65	80	100	125	150	200	250	300
		弁箱 鋳鉄 JIS 10K	L	220	260	290	330	390	470	530	670
	H ₁	75	90	97	110	125	155	175	220	275	333
	H ₂	247	268	268	268	268	298	332	424	538	640
	A	130	142	153	163	193	214	231	270	320	375
	E	87	93	105	125	147	177	207	265	320	375
	質量	16	20	32	39	62	94	138	240	420	695
弁箱 鋳鉄 JIS 16K	L	220	260	290	334	394	474	534	678	808	908
弁箱 鋳鋼 JIS 20K	L	216	260	286	330	390	480	536	684	816	916

■ 分解・手入れに必要なスペース

(mm)

呼び径	40	50	65	80	100	125	150	200	250	300
配管中心から上方に	380	390	430	470	480	490	520	650	870	1040

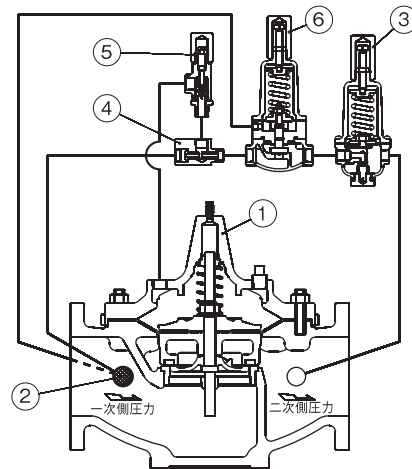
■ 配管例



1. 取付姿勢は水平配管・垂直配管のどちらでも使用可能です。なお、水平倒立と水平横向きの取付けは絶対に避けてください。
2. 減圧弁の前後にできるだけ最小600mm（呼び径40）、900mm（呼び径50～100）、1200mm（呼び径125・150）、1600mm（呼び径200・250）及び2000mm（呼び径300）の直管部を設けるようお勧め致します。

■ 複合機能形減圧弁

42型シリーズ減圧弁には、PFD42型減圧弁の他に、保圧機能を備えたPFD42S型保圧減圧弁及び圧力計の付いたものも製作しております。



減圧弁として作動し、一次側圧力がある一定圧まで下降すると二次側圧力に関係なく閉弁し、一次側圧力が一定圧以下に下降するのを防止します。

構成品名称

1	OD3型ダイヤフラム式基本弁	3	PPD48型減圧弁	5	QRH5型流量調節弁
2	FLI4型ストレーナ	4	NSN3型エゼクタ	6	RPD52-2型背圧弁

備考 QRH5型流量調節弁⑤は呼び径100～300には取り付け致しません。