

- 内蔵トラップにより、減圧弁の一次側の蒸気ドレンを速やかに排出します。
- 減圧弁の直前のトラップ配管の手間を省きます。
- トラップは、メンブレンを使用し、耐圧性・耐食性に優れ、作動がクリアです。



## 仕様及び材料

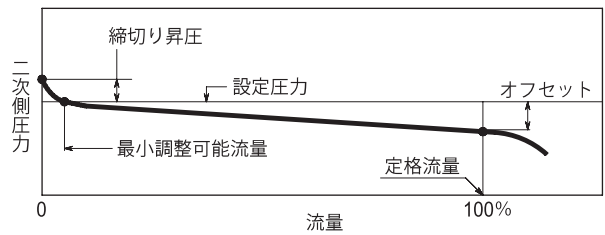
流体	圧力 MPa		最高使用温度℃	検出方法	減圧弁主要部材料			トラップ材料		管接続
	一次側	二次側 設定範囲			弁箱	主弁体 主弁座	ピストン シリンダ	メンブレン	弁座	
蒸気	0.1 ~ 1.0	0.03~0.2 0.1 ~0.8	220	内部	鋳鉄(1)	ステンレス鋼	ステンレス鋼	ステンレス鋼 及び ハステロイ	ステンレス鋼	フランジ JIS 10K 全面座

注(1) 呼び径 15 ~ 40 の弁箱は、球状黒鉛鋳鉄となります。

## 性能

最大減圧比	20 : 1
最小設定差圧	一次側圧力の 10% (最小値 0.07MPa)
オフセット	0.03MPa 以下
締切り昇圧	0.02MPa 以下
最小調整可能流量	定格流量の 5%
弁座漏れ量	定格流量の 0.05% 以下

流量特性図



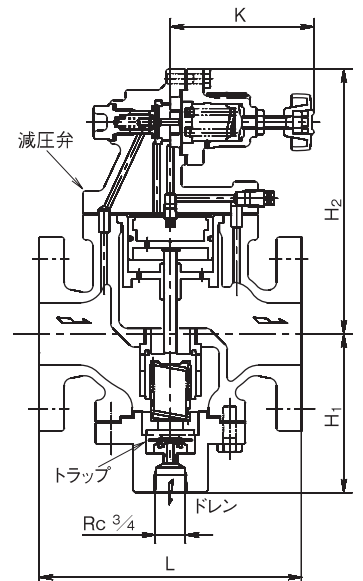
## 寸法・Cv値・質量

(mm, kg)

呼び径	15	20	25	32	40	50	65	80	
寸法	L	145	150	160	175	190	210	235	265
	H <sub>1</sub>	116	111	109	111	117	128	138	150
	H <sub>2</sub>	171	176	178	188	198	212	231	248
	K	115	115	115	115	111	111	111	111
Cv値	1.1	2.5	4.5	7.0	10.1	18	28.1	40.5	
質量	8.5	9	10.5	12.5	14.5	19	27	33	

備考 呼び径選定は、7ページを参照ください。

## 構造



## トラップの排出量

