

- 操作空気用減圧弁を接続するだけで、設定圧力を任意に遠隔設定できます。
- 操作空気を0にするだけで、ラインを遠隔遮断できます。
- 減圧弁としての性能は抜群です。
- 爆発性の雰囲気にも適します。
- 小形・軽量です。
- 簡単な部品交換で、使用中の P260 型も遠隔設定式に改造できます。

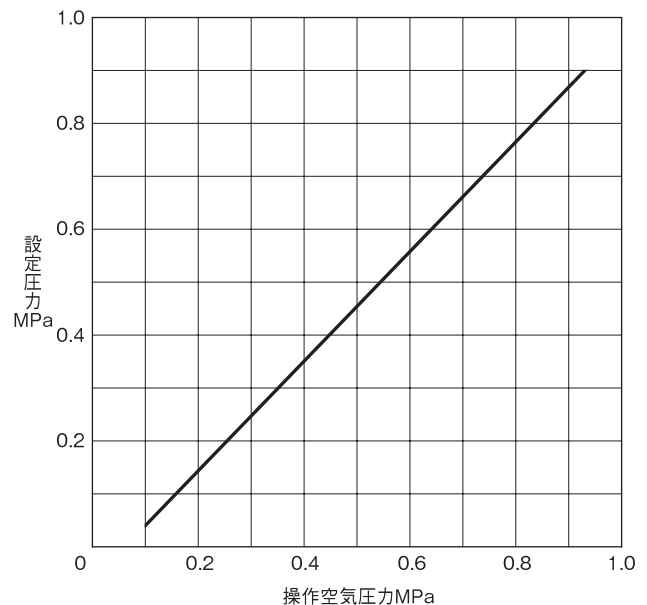


仕様及び性能

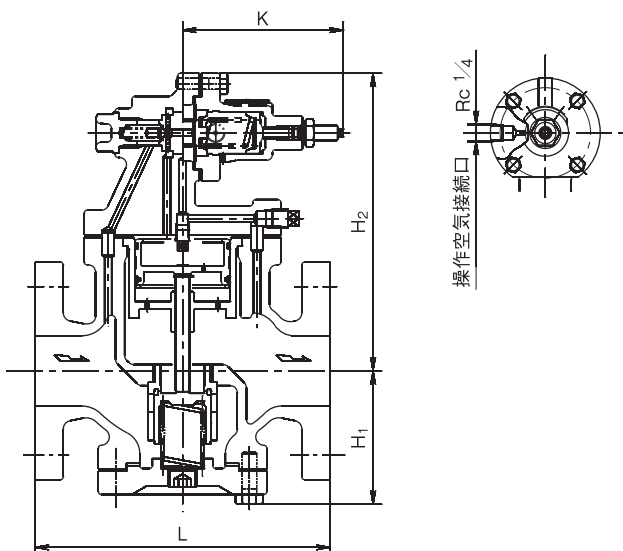
呼び径	15~80 ⁽¹⁾	
流体	蒸気	
一次側 蒸気	最高圧力	1.0MPa ⁽²⁾
	最高温度	220℃
二次側設定圧力範囲	0.03~0.9MPa	
操作空気圧力	設定圧力+0.05MPa ⁽³⁾	
Cv値 ⁽⁴⁾	4.5d ² ~3.1d ²	
最大減圧比	20:1	
最小設定差圧	一次側圧力の10% (最小値 0.07MPa)	
オフセット	0.03MPa以下	
締切り昇圧	0.02MPa以下	
最小調整可能流量	定格流量の5%	
弁座漏れ量	定格流量の0.05%以下	
主要部材料	弁箱	鋳鉄 ⁽⁵⁾
	主弁体・主弁座	ステンレス鋼
	ピストン・シリンダ	ステンレス鋼
	ダイヤフラム	ステンレス鋼
管接続	JIS 10K全面座	

注(1) 呼び径 100 ~ 150 も製作致します。
 (2) 一次側圧力が 1.0MPa を超えるものも製作致します。
 (3) 設定圧力 / 操作空気圧力 ≒ 2 のものも製作致します。
 (4) Cv 値は P260 型減圧弁 (7 ページ) と共通です。参照ください。
 (5) 呼び径 15 ~ 40 の弁箱は、球状黒鉛鋳鉄となります。

操作空気圧力—設定圧力変換図



構造及び寸法



呼び径	L	H ₁	H ₂	K	質量
15	145	81	171	116	8
20	150	76	176	116	8.5
25	160	73	178	116	10
32	175	77	188	116	12
40	190	85	198	112	14
50	210	95	212	112	18
65	235	111	231	112	26
80	265	123	248	112	32

呼び径選定、配管例及び警報用安全逃し弁の呼び径選定は P260 型減圧弁 (7 及び 9 ページ) と共通です。参照ください。

P260-1LFA型 遠隔設定減圧弁

■用途例—工場の合理化・省エネ化・自動化をお手伝いします。
〔加熱用途に最適です〕

