

(財)日本消防設備安全センター登録認定品
認定番号 VA-038-1号

■適用箇所と機能

- 配管内を一定圧力に減圧します。(二次側圧力調整弁)
- 屋内消火栓設備を主とする消火設備に御使用いただけます。

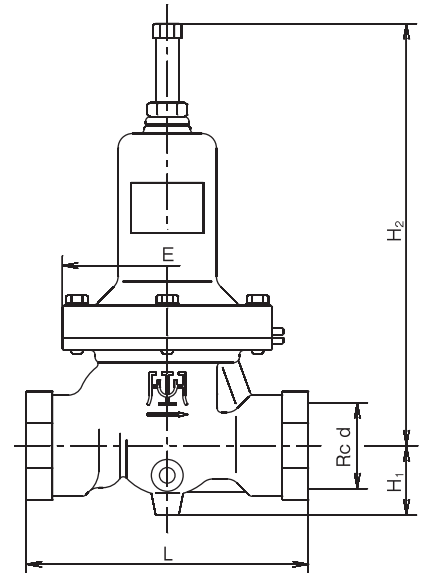
■仕様及び材料

呼び径	40	50
一次側最高使用圧力	2.0MPa	
設定圧力調整範囲	0.2~0.7MPa	
温度	常温(20℃)	
定格Cv値	8.3	13
最大流量	250 l/min	400 l/min
最大流量に対する必要最小差圧	0.44MPa以上	0.46MPa以上
オフセット	0.15MPa以下	
締切り昇圧	0.05MPa以下	
最小設定差圧 ΔP (1)	0.05MPa	
最小設定差圧時流量 (ΔP : 0.05MPaの時)	84 l/min	
130 l/min に対する必要最小差圧 ΔP	0.12MPa以上	0.05MPa以上
最小調整可能流量	2 l/min	
弁全開時のCv値	10±10%	17±10%
減圧調整機構(減圧弁の形式)	直動式	
主要部の材料(弁箱)	CAC902	
質量	5.5kg	8kg

注(1) ΔP は、一次側圧力 P_1 と二次側圧力 P_2 との差圧です。



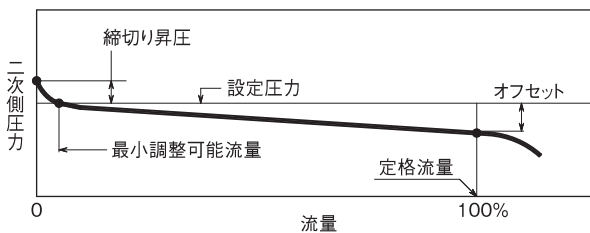
■寸法



(mm)

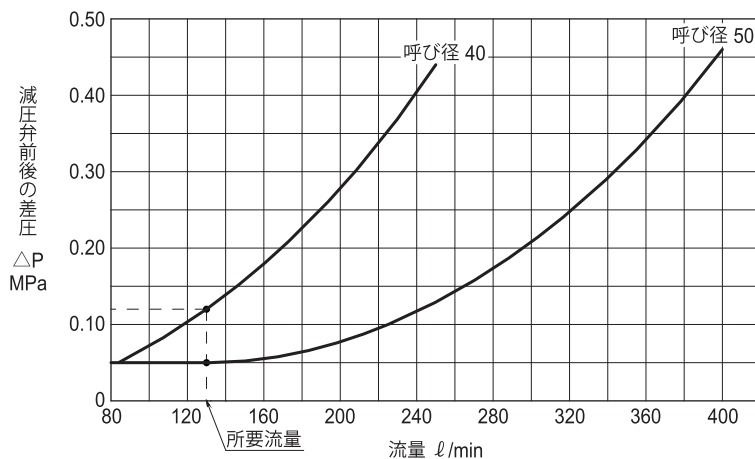
呼び径	d	L	H ₁	H ₂	E
40	1 1/4	170	40	243	130
50	1 1/2	195	48	292	145

流量特性図



■性能線図

- 減圧弁全開時の流量—差圧線図



登録認定証

