

蒸気膨張式 スチーム トラップ

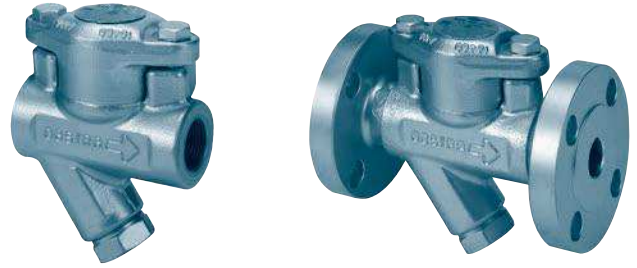
MK45-2型 メンブレントラップ

Type MK45-2 Membrane Traps

ドイツ・ゲストラ社製

■ 特徴

- メンブレンの鋭敏な作動のため蒸気を逃さない。
- 取付姿勢は原則任意（倒立は不可）。
- 構造が単純で保守が非常に容易。
- 0～2.2MPaの広い作動範囲。
- 空気抜き弁としての用途。
- 寒冷下でも使用可能。

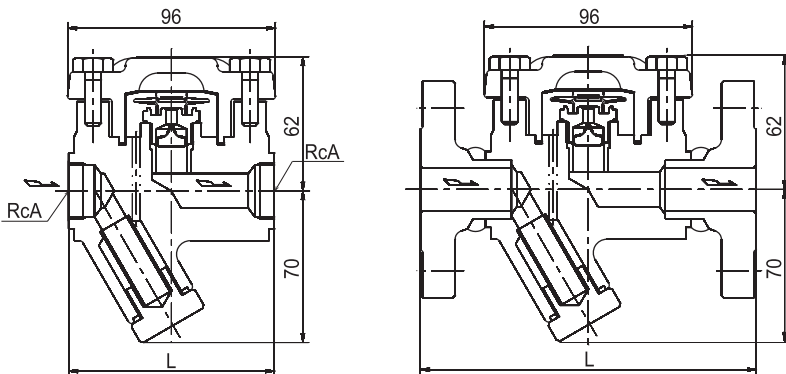


■ 仕様及び材料

型式	流体	主な用途	感熱作動部	最高使用		主要部材料			管接続
				圧力	温度	弁箱	弁座	感熱作動部	
MK45-2	蒸気 ドレン	大型ヘッダ、アイロンプレス、放熱器、放熱パイプ、小形の貯湯槽、小形熱交換器、小形ユニットヒータ、小形空気調和機、ジャケット釜、加硫プレス、多段プレス、自動空気抜き弁など (1)	Nメンブレン 又は Uメンブレン(1)	2.2MPa	385℃	炭素鋼鍛鋼	ステンレス鋼	ハステロイ 及び ステンレス鋼	ねじ込み形 JIS Rp フランジ形 JIS 20K 平面座

注(1) Uメンブレンの主な用途は、0.2MPa以上の蒸気管、小形ヘッダ、スチームトレーシング、小形蒸気装置など。

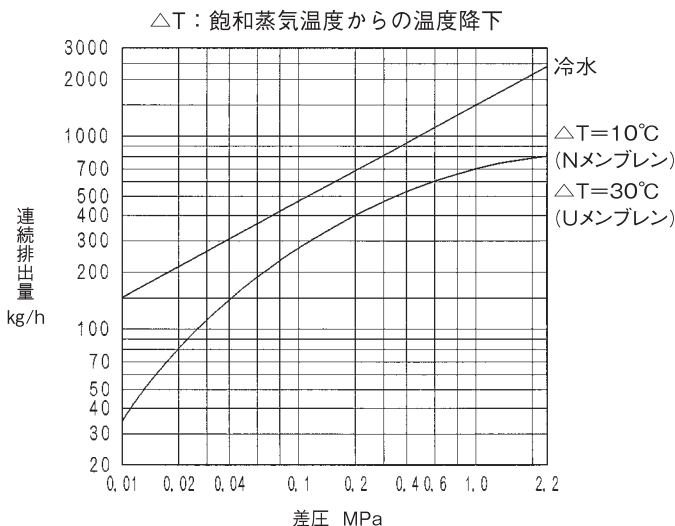
■ 構造及び寸法



(mm, kg)

呼び径	ねじ込み形		フランジ形 JIS 20K		
	A	L	質量	L	質量
15	1/2	120	3.0	150	4.4
20	3/4	120	3.0	150	4.6
25	1	120	3.0	160	5.6

■ 排出量



■ 使用例

208 ページ、技術資料の“スチームトラップの使用例”を参照ください。