

蒸気膨張式 スチーム トラップ

MK25/2型 メンブレントラップ

Type MK25/2 Membrane Traps

ドイツ・ゲストラ社製

■ 特徴

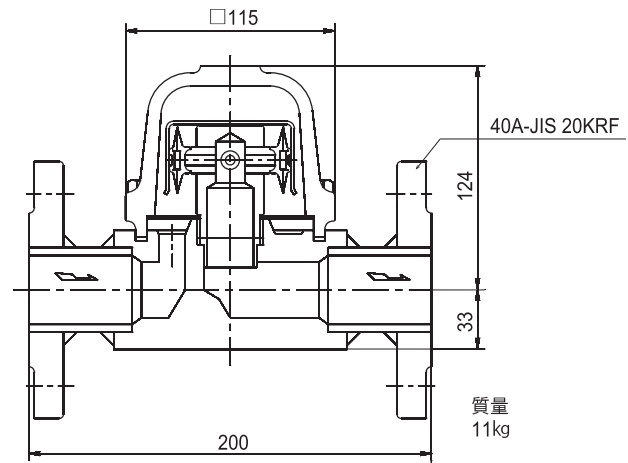
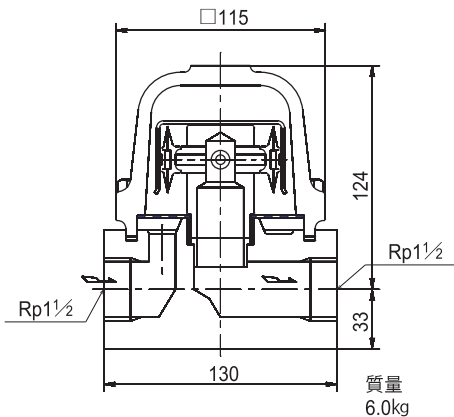
- 大容量の装置用。
- 取付姿勢は原則任意（倒立は不可）。
- 構造が単純で保守が非常に容易。
- 0～2.2MPaの広い作動範囲。
- 寒冷下でも使用可能。
- ストレーナ内蔵。



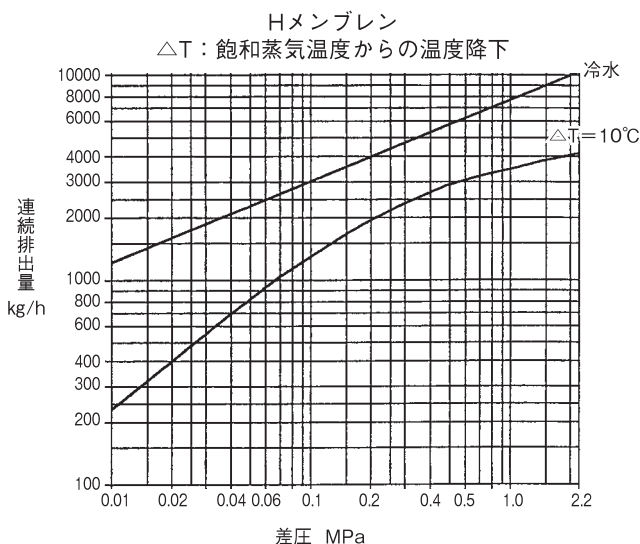
■ 仕様及び材料

型式	流体	主な用途	感熱作動部	最高使用		主要部材料			管接続
				圧力	温度	弁箱	弁座	感熱作動部	
MK25/2	蒸気 ドレン	大容量の装置、貯湯槽、熱交換器、 空気調和機、その他生産機械など。	Hメンブレン 4個内蔵	2.2MPa	385℃ 350℃	炭素鋼鍛鋼	ステンレス鋼	ハステロイ 及び ステンレス鋼	ねじ込み形 JIS Rp フランジ形 JIS 20K 平面座

■ 構造及び寸法



■ 排出量



■ 使用例

208 ページ、技術資料の“スチームトラップの使用例”を参照ください。

6
トラップ