

# 蒸気膨張式 スチーム トラップ

# HSS30型 メンブレントラップ

Type HSS30 Membrane Traps

さびを嫌う小容量の装置用



## 仕様及び材料

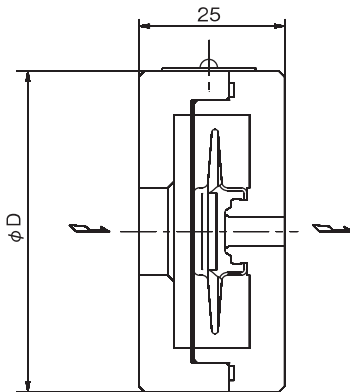
型式	流体	主な用途	感熱作動部	最高使用		主要部材料			管接続
				圧力	温度	弁箱	要部	メンブレン	
HSS30	蒸気 ドレン	ヘッダ、加熱器、ジャケット釜、加硫プレス、多段プレス、小形熱交換器、小形貯湯槽、小形ユニットヒータ、自動空気抜き弁 <sup>(1)</sup>	Nメンブレン 又は Uメンブレン <sup>(1)</sup>	2.2MPa (最大差圧 1.6MPa)	200℃	ステンレス鋼	ステンレス鋼	ハステロイ 及び ステンレス鋼	ウェハー形 適用フランジ: JIS 10K・16K

注<sup>(1)</sup> Uメンブレンの主な用途は、0.2MPa以上の装置。

6

トラップ

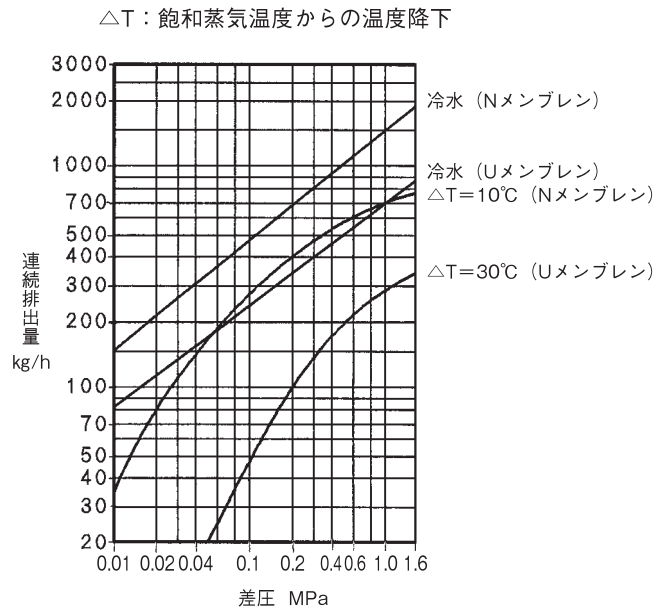
## 構造及び寸法



(mm, kg)

呼び径	D	質量
15	55	0.3
20	60	0.4
25	70	0.6

## 排出量



## 使用例

208 ページ、技術資料の“スチームトラップの使用例”を参照ください。