

蒸気膨張式 スチーム トラップ

HBS20-L型 スーパートラップ(サイトグラス付)

Type HBS20-L Super Traps (with Sight Glass)

■ 特徴

- 既存の HBS20 型トラップに簡単に取付けられます。
- トラップ内のドレン排出状況が見えます。
- ガラスは耐熱強化ガラスを使用しています。
- HBS20 型トラップと組み合わせるとトラップ作動・閉止・バイパス作動・ストレーナ・サイトグラスと、五つの機能を備えます。

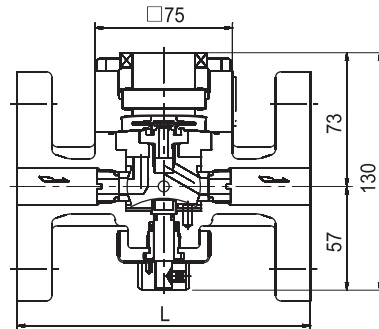
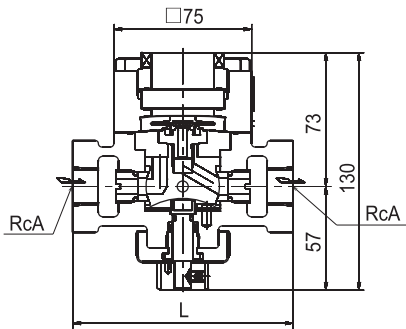


■ 仕様及び材料

型式	流体	主な用途	感熱作動部	最高使用		主要部材料				管接続
				圧力	温度	弁箱	切替弁	弁座	感熱作動部	
HBS20-L	蒸気 ドレン	大型ヘッダ、放熱器、小形の貯湯槽、熱交換器、ユニットヒータ、小形空気調和機、ジャケット釜など ⁽¹⁾	Nメンブレン 又は Uメンブレン ⁽¹⁾	1.0MPa	200℃	鋳鉄	青銅	ステンレス鋼	Hastelloy 及び ステンレス鋼	ねじ込み形 JIS Rc フランジ形 JIS 10K

注(1) Uメンブレンの主な用途は、0.2MPa以上の蒸気管、小形ヘッダなど。

■ 構造及び寸法



(mm, kg)

呼び径	ねじ込み形		フランジ形 JIS 10K		
	A	L	質量	L	質量
15	1/2	120	3.0	150	4.4
20	3/4	120	3.0	150	4.6
25	1	120	3.0	160	5.6

■ 排出量・機能切換え状態図及び使用例

排出量及び切換え状態図は、HBS20 型スーパートラップ (186 ページ) と同じです。参照ください。
使用例は、208 ページ、技術資料の“スチームトラップの使用例”の HBS20 型を参照ください。