

DPD41B-2型及びDPD41L-2型差圧弁は、ガスの燃焼ライン等に使用されます。

基本となる主弁は、PPD41B-3型又はPPD41L-3型減圧弁です。主弁の詳細な仕様は、PPD41B-3型減圧弁（24ページ以降）又はPPD41L-3型減圧弁（29ページ）を参照ください。



仕様及び性能

型式		DPD41B-2			DPD41L-2		
用途		中圧・小容量用			低圧・小容量用		
呼び径		15	20	25	15	20	25
主弁流体		非腐食性気体					
検出流体		非腐食性気体					
一次側	最高圧力 P_1	1.0MPa			0.3MPa		
	最高温度	80℃			60℃		
二次側圧力 P_2		0.03~0.2、0.1~0.75MPa			0.02~0.14MPa		
検出圧力 P_3		0.6MPa以下			0.12MPa以下		
設定差圧範囲 $\Delta P(P_2-P_3)$		0.03~0.15MPa			0.01~0.02MPa		
主弁性能 (1)	Cv値 ⁽²⁾	1.8	2.6	3.9	1.8	1.8	1.8
	最小差圧 (P_1-P_2)	0.02MPa			0.02MPa		
	オフセット ⁽³⁾	設定圧力の10%以下			最高設定圧力の約10%		
	締切り昇圧 ⁽³⁾	0.02MPa以下			最高設定圧力の約5%		
	最小調整可能流量 ⁽³⁾	1m ³ /h (標準状態)			約0.3m ³ /h (標準状態)		
弁座漏れ量		定格流量の0.01%以下			定格流量の0.01%以下		
主要部材料	弁箱	青銅又は球状黒鉛鑄鉄			球状黒鉛鑄鉄		
	ばね保管筒	青銅					
	弁体・弁座	ステンレス鋼 (弁体当り面：合成ゴム)					
	ダイヤフラム	合成ゴム					
主弁：管接続		ねじ込み形 JIS Rc 又はフランジ形 JIS 10K 全面座					

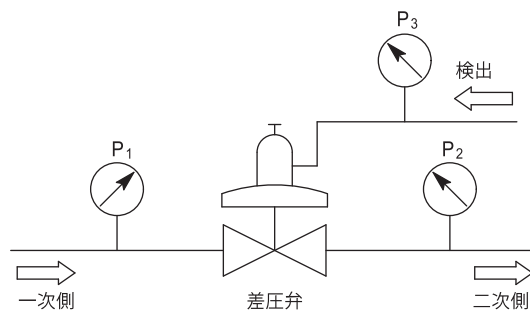
注(1) 主弁性能は、検出圧 P_3 が 0kPa (大気圧) 状態における値です。

(2) Cv 値及び最大流量は PPD41B-3 型減圧弁 (24 ページ) 又は PPD41L-3 型減圧弁 (29 ページ) と共通です。参照ください。

(3) オフセット、締切り昇圧、最小調整可能流量は参考値 (目標値) です。

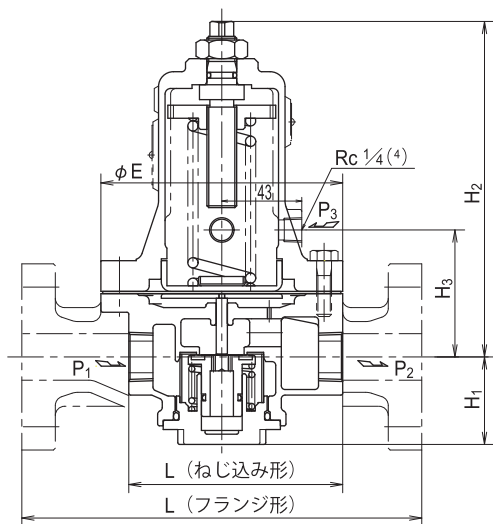
備考 上記の仕様は、参考です。御使用条件に合わせて個別に検討致します。

取付例



DPD41B-2 型差圧弁及び DPD41L-2 型差圧弁の呼び径選定、配管例は、それぞれ PPD41B-3 型減圧弁 (24、25 ページ) 及び PPD41L-3 型減圧弁 (29 ページ) と共通です。参照ください。

構造及び寸法



寸法と質量

(mm, kg)

型式	弁箱材料・管接続	呼び径	L	H ₁	H ₂	H ₃	E	質量
DPD41B-2	青銅 ねじ込み形	15	80	43	133	68	100	2.8
		20	115	47	180	68	130	5.5
		25	115	47	180	68	130	5.5
	球状黒鉛鑄鉄 フランジ形	15	170	54	128	55	100	4.6
		20	215	65	176	64	130	7.9
		25	215	65	176	64	130	8.9
DPD41L-2	ねじ込み形 球状黒鉛鑄鉄	15	95	49	133	68	100	2.6
		20	130	61	180	68	130	5.8
		25	130	61	180	68	130	5.8
	球状黒鉛鑄鉄 フランジ形	15	170	54	128	55	100	4.6
		20	215	65	176	64	130	7.9
		25	215	65	176	64	130	8.9

注(4) 検出圧 P_3 用穴は、下流側から見て右直角の位置です。本図は、DPD41B-2 型を示します (DPD41L-2 型は多少異なります。)