

# ディスク式 スチーム トラップ

# DK47型・57型 ディスクトラップ

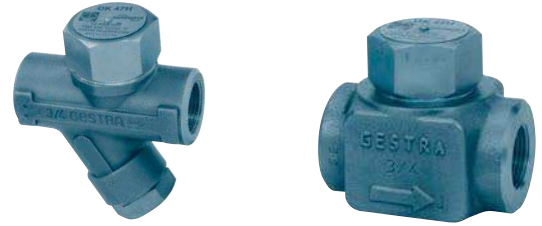
Type DK47・57 Disk Traps

ドイツ・ゲストラ社製

## ■特徴

- 飽和蒸気、過熱蒸気に適用可能。
- 小形で鋭敏な作動。
- 少ない作動部品の構成。
- 水平配管、垂直配管に設置可能<sup>(1)</sup>。
- DK47型はストレーナ付。

注<sup>(1)</sup> 水平正立が望ましい。

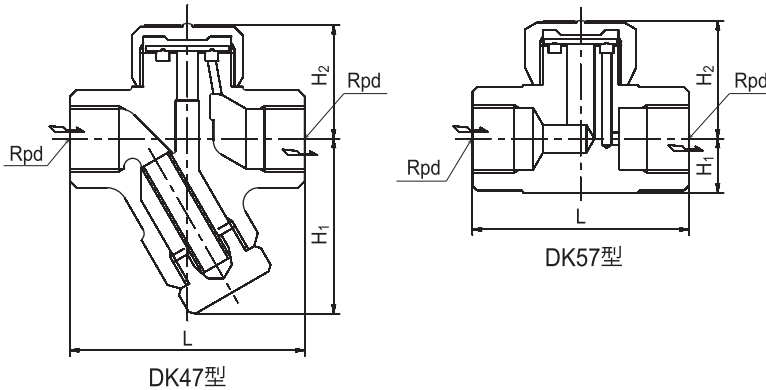


## ■仕様及び材料

型式	流体	主な用途	最高使用		背圧	ストレーナ	主要部材料		管接続
			圧力	温度			弁箱	要部	
DK47	蒸気 ドレン	ごみ、スケールの多い蒸気管、小負荷装置などでさびをきらう場合。ただし、大きい背圧が作用する場合を除く。	2.0MPa	300℃	入口圧の80%以下	付	ステンレス鋼 (マルテンサイト系)	ステンレス鋼 (オーステナイト系)	ねじ込み形 JIS Rp
DK57									

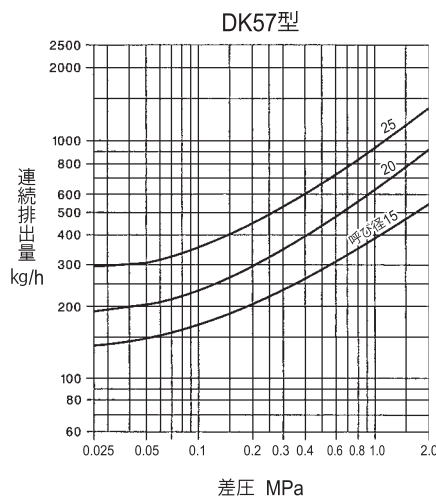
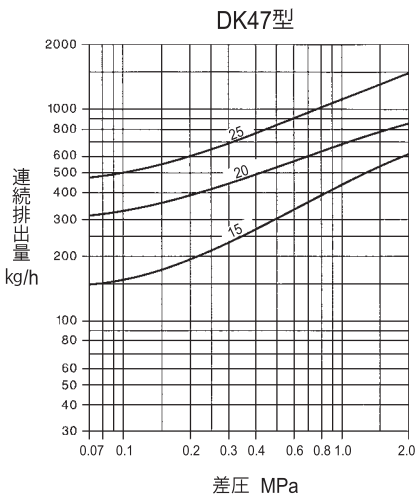
## ■構造及び寸法

(mm, kg)



型式	呼び径	ねじ込み形				質量
		d	L	H <sub>1</sub>	H <sub>2</sub>	
DK47	15	1/2	78	64	40	0.8
	20	3/4	90	68	43	1.0
	25	1	95	72	52	1.6
DK57	15	1/2	70	16	39	0.6
	20	3/4	80	20	43	0.9
	25	1	90	23	51	1.4

## ■排出量



## ■使用例

208 ページ、技術資料の“スチームトラップの使用例”を参照ください。