

フロート式 スチーム トラップ

BLF10型 超多量トラップ

Type BLF10 Super Heavy Duty Float Traps



■特徴

- 主要機構がフロート室フランジに取り付けられた簡単な構造で堅ろうなために破損の心配がなく、故障が少ない。
- 弁体を複座形式とし、特殊の耐圧フロートを使用していて、低圧から高圧まで広い範囲に使用できる。
- 自動空気抜き弁を外装。

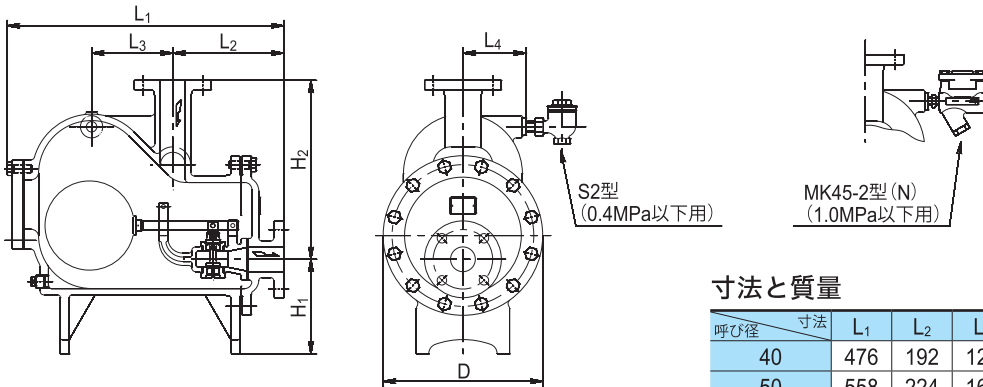
■仕様及び材料

型式	流体	呼び径	主な用途	最高使用		最大使用 差圧	主要部材料				管接続
				圧力	温度		弁箱	弁体・弁座	フロート	空気抜き弁	
BLF10	蒸気 ドレン	40~65	大型吸収式冷凍機 大型熱交換器	0.4MPa	151℃	0.2MPa	铸铁	ステンレス鋼	0.5MPa以下 黄銅	黄銅及び ステンレス鋼他	フランジ形 JIS 10K 全面座
				1.0MPa	220℃				0.6MPa	0.5MPaを超え ステンレス鋼	

■作動説明

1. 上部入口から入るドレンの水面が上昇するとともに、フロートは浮力を増し規定水面に達するとフロートが上昇し、弁体を開きフロート室内のドレンは入口圧力によって出口側に排出されます。
2. ドレンの排出が終わりフロート室内の水面が下降しますと、フロートの自重によって弁体は閉じ蒸気の排出を防ぎ、この作動を連続的に繰り返します。

■構造及び寸法

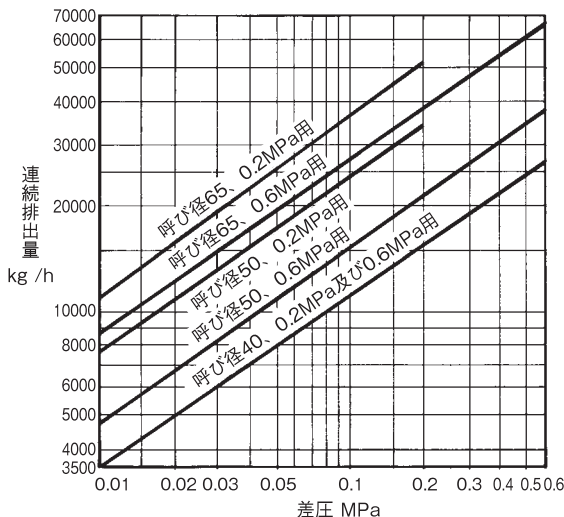


寸法と質量

(mm, kg)

呼び径	寸法	L ₁	L ₂	L ₃	L ₄	H ₁	H ₂	D	質量
40		476	192	127	112.5	184	304	284	66
50		558	224	167	127.5	191	361	322	88
65		667	270	200	153	207	446	378	119

■排出量



■使用例

208 ページ、技術資料の“スチームトラップの使用例”を参照ください。