

バイメタル式  
スチーム  
トラップ

# BK46型 バイメタルトラップ

Type BK46 Bimetal Traps

ドイツ・ゲストラ社製

## ■ 特徴

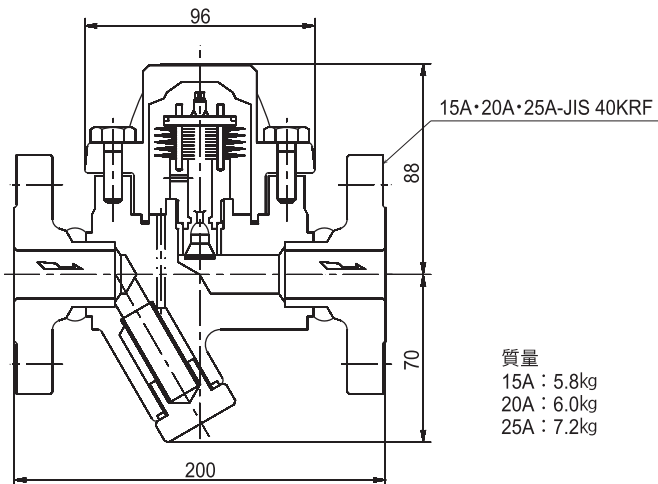
- 高圧用。
- 寒冷下で特に最適。
- 故障時開弁型の機能。
- 取付姿勢は任意。
- ストレーナ内蔵。



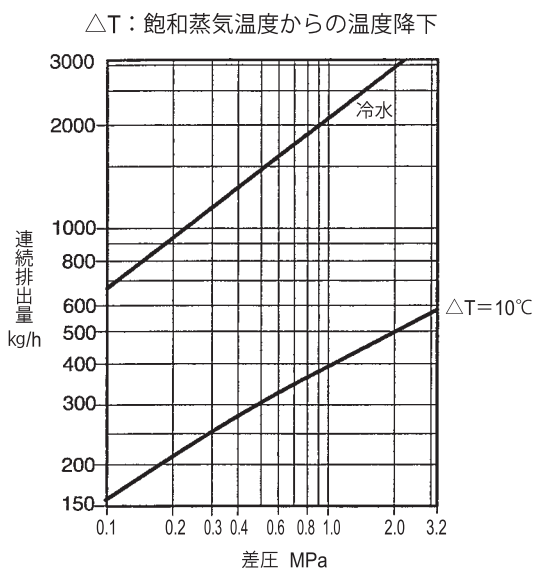
## ■ 仕様及び材料

型式	流体	主な用途	感熱作動部	最高使用		主要部材料			管接続
				圧力	温度	弁箱	弁座	感熱作動部	
BK46	蒸気 ドレン	高圧の蒸気配管、スチームトレーシング及び蒸気機器・装置	バイメタル	3.2MPa	335°C	モリブデン 鋼鍛鋼	ステンレス鋼	ステンレス鋼	フランジ形 JIS 40K 平面座

## ■ 構造及び寸法



## ■ 排出量



## ■ 使用例

208 ページ、技術資料の“スチームトラップの使用例”を参照ください。