

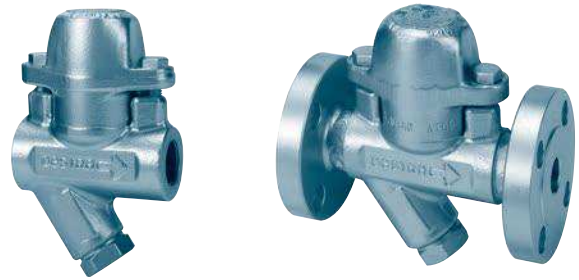
バイメタル式 スチーム トラップ

BK45型 バイメタルトラップ

Type BK45 Bimetal Traps

■ 特徴

- 小容量の装置及び配管用。
- 寒冷下で特に最適。
- 故障時開弁型の機能。
- 取付姿勢は任意。
- ストレーナ内蔵。

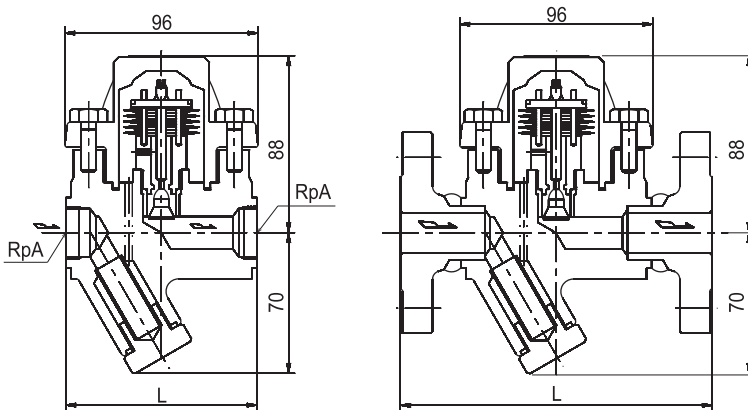


■ 仕様及び材料

型式	流体	主な用途	感熱作動部	最高使用		主要部材料			管接続
				圧力	温度	弁箱	弁座	感熱作動部	
MK25/2	蒸気 ドレン	蒸気配管、スチームトレーシング、暖房装置、熱交換器、シリンダドライヤなどの蒸気機器・装置。寒冷地には特に適する。	バイメタル	2.1MPa	400℃	炭素鋼鍛鋼	ステンレス鋼	ステンレス鋼	ねじ込み形 JIS Rp フランジ形 JIS 20K 平面座

備考 ASME フランジ形も製作致します。

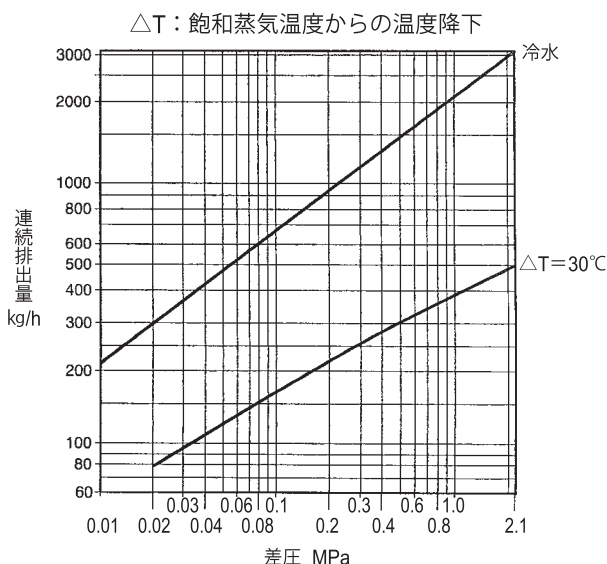
■ 構造及び寸法



(mm, kg)

呼び径	ねじ込み形			フランジ形	
	A	L	質量	L	質量
15	1/2	95	2.2	150	4.0
20	3/4	95	2.1	150	4.5
25	1	95	2.0	160	5.0

■ 排出量



■ 使用例

208 ページ、技術資料の“スチームトラップの使用例”を参照ください。