

バイメタル式 スチーム トラップ

BK15型 バイメタルトラップ

Type BK15 Bimetal Traps

ドイツ・ゲストラ社製

■特徴

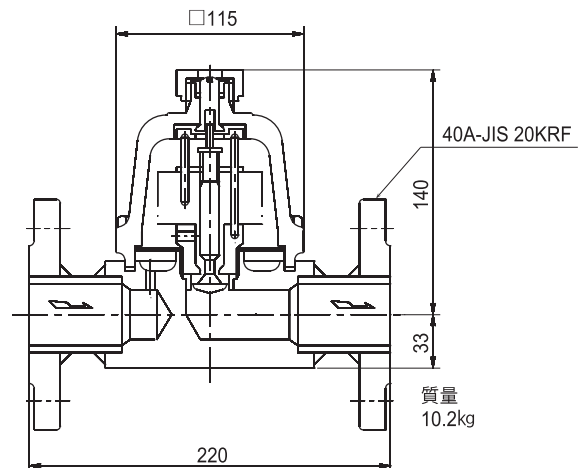
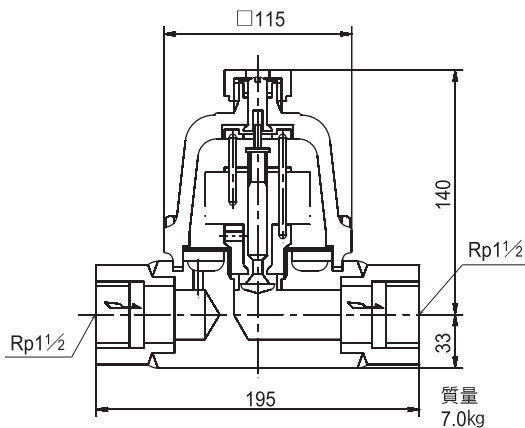
- 大容量用。
- 寒冷下で特に最適。
- 故障時開弁型の機能。
- 取付姿勢は任意。
- ストレーナ内蔵。



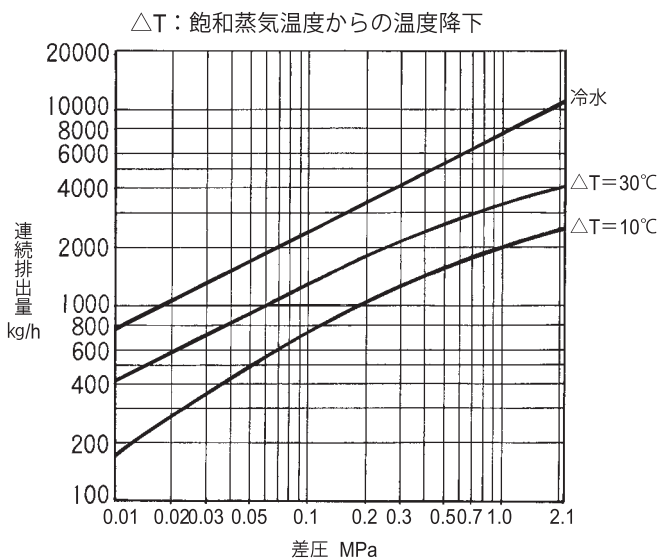
■仕様及び材料

型式	流体	主な用途	感熱作動部	最高使用		主要部材料			管接続
				圧力	温度	弁箱	弁座	感熱作動部	
BK15	蒸気 ドレン	特にドレン負荷の多い蒸気配管、スチームトレーシング及び暖房装置、熱交換器、シリンダドライヤなどの蒸気機器・装置。寒冷地には特に適する。	バイメタル	2.1MPa	400℃	炭素鋼鍛鋼	ステンレス鋼	ステンレス鋼	ねじ込み形 JIS Rp
					350℃				フランジ形 JIS 20K 平面座

■構造及び寸法



■排出量



■使用例

208 ページ、技術資料の“スチームトラップの使用例”を参照ください。