

# バケット式 スチーム トラップ

# B-10C型 下向きバケットトラップ

Type B-10C Inverted Bucket Traps

## ■特徴

- 形状記憶合金使用の自動空気抜き弁を内蔵しているため、空気排出能力を大幅に強化し、迅速な立ち上がりが可能です。
- 内部部品は、すべてステンレス鋼。
- ストレーナ内蔵。



## ■仕様及び材料

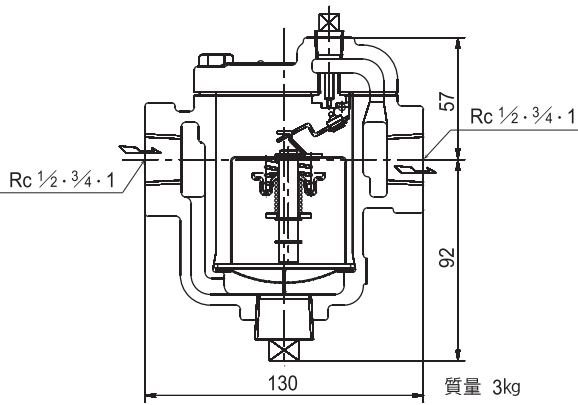
型式	流体	主な用途	最高使用圧力	最低使用圧力	最高使用温度	主要部材料			管接続
						弁箱	弁体・弁座	バケット	
B-10C	蒸気 ドレン	中・大容量の蒸気装置	0.4MPa	0.01MPa	220℃	鋳鉄	ステンレス鋼	ステンレス鋼	ねじ込み形 JIS Rc
			0.7MPa						
		1.4MPa							
		1.6MPa <sup>(1)</sup>							

注<sup>(1)</sup> 最高使用圧力 1.6MPa 用は、特に 1.4MPa を超える場所に御使用ください。

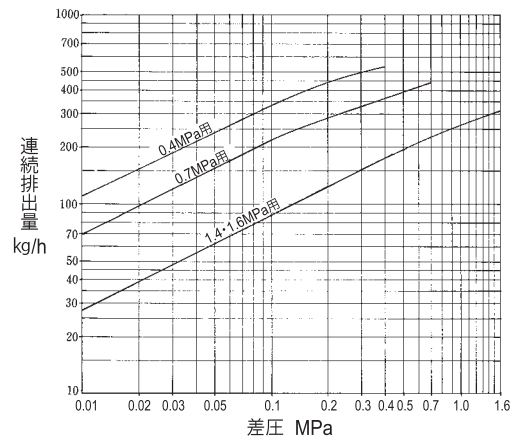
6

トラップ

## ■構造及び寸法

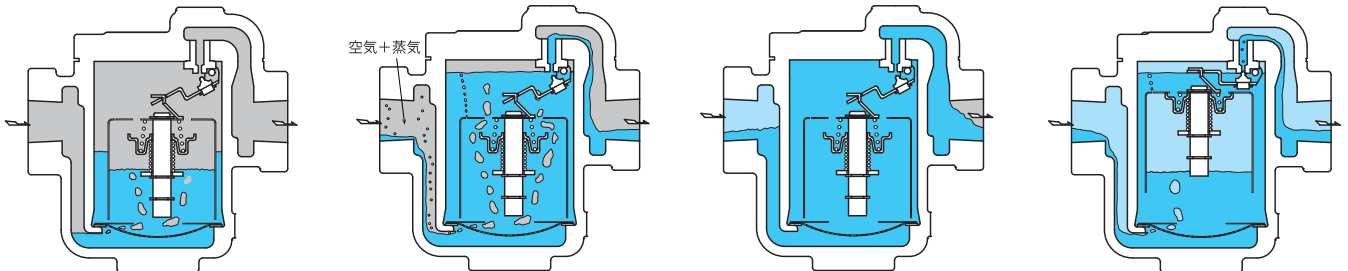


## ■排出量



## ■作動説明

■ 空気 ■ ドレン ■ 蒸気



通気初め全開状態の空気抜き弁を通して、空気は速やかに排出される。

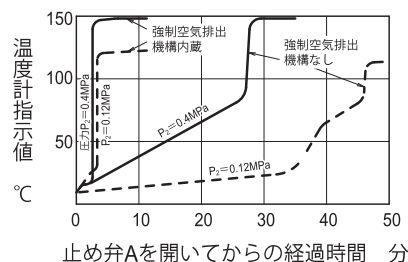
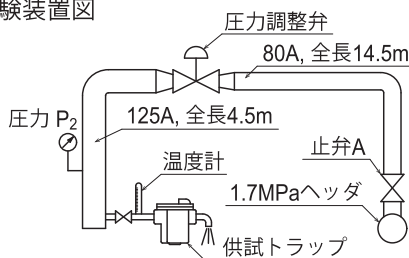
蒸気が空気に混ざってくる。ドレンを発生し始める。

空気は、排出し終わり、蒸気が入り替わる。ドレンが大量に発生する。

蒸気がバケット内に入り、空気抜き弁は閉じる。以後は普通のバケットトラップとして作動する。

## ■立上り時間の比較 (0.4MPa 用のトラップでの実測例)

試験装置図



## ■使用例

208 ページ、技術資料の“スチームトラップの使用例”を参照ください。