

- 小形、小流量の減圧弁。
- 67R型及びPPD25型減圧弁はノンブリードタイプです。
- 弁体にゴム焼付したものは、弁閉止時の止りは良好です。

67R型減圧弁  
ねじ込み形67R型減圧弁  
フランジ形PPD25型減圧弁  
ねじ込み形PPD25型減圧弁  
フランジ形

## 仕様及び材料

型名	流体	呼び径	圧力		温度 ℃	主要部材料			管接続
			一次側 MPa	二次側 設定範囲		弁箱	弁体	ダイヤフラム	
67R	空気その他の非腐食性気体	8~15	0.055~4.0	0.035~0.16MPa 0.08~0.28MPa 0.2~0.5 MPa (最大減圧比 25:1)	-10 } +110	ステンレス鋼	ステンレス鋼 (一次側圧力 1.6MPa以下 はゴム焼付)	合成ゴム	JIS Rc ねじ込み形
		10~25				ステンレス鋼 鋳鋼			フランジ JIS 20K 平面座
PPD25	空気その他の非腐食性気体	8	0.002~0.4	0.5~2.0kPa 1.0~5.0kPa 3.0~10 kPa 6.0~20 kPa 15~35 kPa	-10 } +80	青銅	ステンレス鋼 (当り面に ゴム焼付)	合成ゴム	JIS Rc ねじ込み形
		8~15				ステンレス鋼 鋳鋼			JIS Rc ねじ込み形
		10~25							フランジ JIS 10K 全面座

- 備考 1. すべて単座弁です。  
 2. PPD25型減圧弁は水平配管に取り付けてください。  
 3. 67R型減圧弁は高圧ガス設備認定品も製作致します。  
 4. 67R型・PPD25型のフランジ形はASMEクラス150・300も製作致します。

## 性能

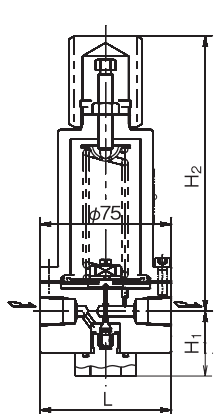
型名	67R	PPD25
オフセット	最高設定圧力の10%以下	最高設定圧力の12%以下
弁座漏れ量	定格流量の0.01%以下 (一次側圧力1.6MPa超えは0.05%以下)	定格流量の0.01%以下
Cv	0.04又は0.07	0.07

# 67R型・PPD25型 減圧弁

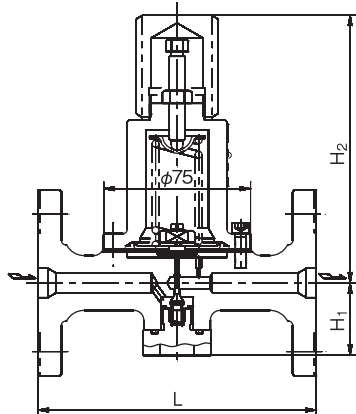
## 1 減圧弁 (気体用)

### 構造及び寸法

#### ●67R型減圧弁



ステンレス鋼、ねじ込み形  
呼び径8~15



ステンレス鋼鋳鋼、フランジ形  
呼び径10~25

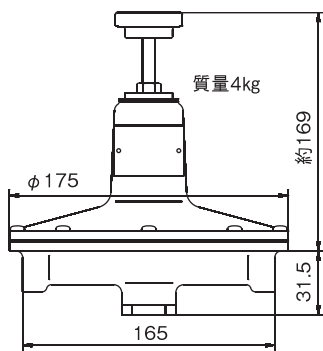
#### 67R 型減圧弁寸法表

(mm、kg)

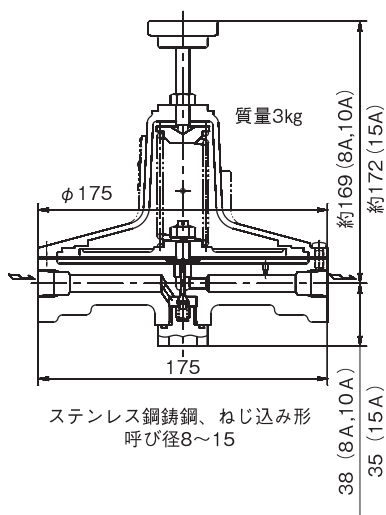
管接続	呼び径	L	H <sub>1</sub>	H <sub>2</sub>		質量
				0.16&0.28 MPa用	0.5MPa用	
ねじ込み形 JIS Rc	8	75	37	137	158	2.3
	10	75	37	137	158	2.3
	15	75	33	141	162	2.3
フランジ形 JIS 20K	10	146	37	137	158	4
	15	146	37	137	158	4
	20	150	33	141	162	4
	25	150	33	141	162	5

備考 高圧ガス設備認定品の寸法はお問い合わせください。

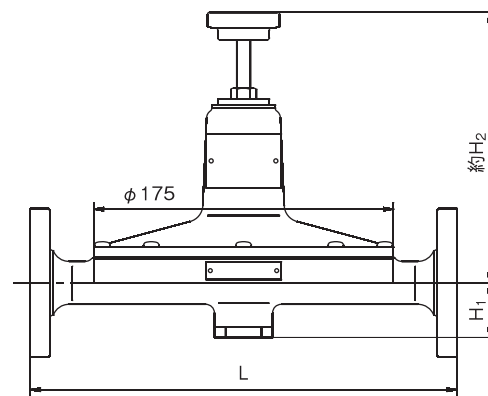
#### ●PPD25型減圧弁



青銅、ねじ込み形  
呼び径8



ステンレス鋼鋳鋼、ねじ込み形  
呼び径8~15



ステンレス鋼鋳鋼、フランジ形  
呼び径10~25

#### PPD25 型減圧弁 (フランジ形) 寸法表

(mm、kg)

呼び径	L	H <sub>1</sub>	H <sub>2</sub>	質量
10	252	38	169	5.4
15	252	38	169	5.5
20	256	38	169	6
25	256	35	172	6.3

フランジ JIS 10K