

日本消防設備安全センター登録認定品

# フシマンの 消防防災用圧力調整弁

減圧弁：PFD42型 一次側圧力調整弁：RFD42-10K型、RFD42-16K型



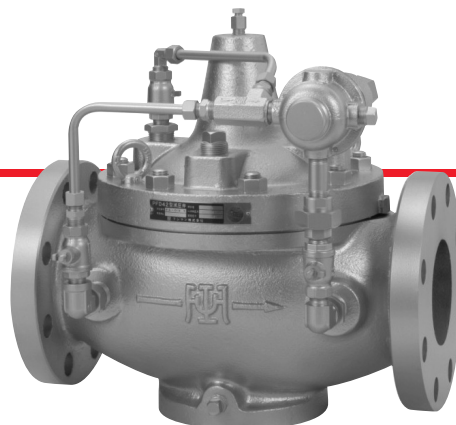


日本消防設備安全センター登録認定品

# 安心ガード・フシマンの消防防災用圧力調整弁

## PFD42型減圧弁

認定番号 VA-035号



### 適用箇所と機能

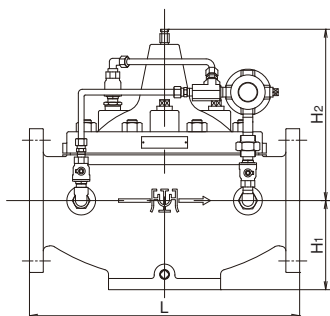
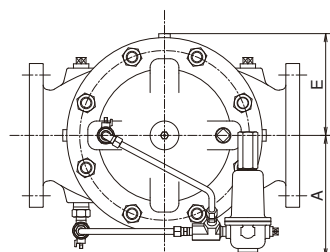
- 配管内を一定圧力に減圧(二次側圧力調整弁)
- 屋内消火栓設備、スプリンクラー設備、水噴霧消火設備、泡消火設備、屋外消火栓設備、連結送水管設備

### 仕様

呼び径	40	50	65	80	100	125	150
一次側最高使用圧力	1.6 MPa						
設定圧力調整範囲	0.05~0.4、0.4~1.2 MPa						
一次側圧力と二次側圧力との差圧	0.04~1.55 MPa						
定格Cv値	22.5	40	63	90	160	250	360
最大流量(ℓ/min)	533	800	1300	2000	3000	5000	7700
オフセット	0.08 MPa以下						
最小差圧	0.04 MPa						
最小調整可能流量	10 ℓ/min				60 ℓ/min		
締切昇圧	0.08 MPa以下						
弁全開時のCv値	25	50	79	145	190	325	473
圧力特性の変動値	一次側圧力変化0.1 MPa当り0.02 MPa以下						
減圧調整機構(減圧弁の形式)	パイロット式						
主要部の材料(主弁弁箱)	FCD450	FC200					
取付けの条件	水平配管に正立 又は 垂直配管に横向き						

### 寸法、質量

(mm,kg)



呼び径		40	50	65	80	100	125	150
弁箱：鋳鉄 JIS16K	L	220	260	290	334	394	474	534
	H1	75	90	97	110	125	155	175
	H2	247	268	268	268	268	298	332
	A	130	142	153	163	193	214	231
	E	87	93	105	125	147	177	207
	質量	16	20	32	39	62	94	138

備考 減圧弁は、直動式で小容量のP100-2F型40A、50Aも製作致します(総合カタログを参照してください)。

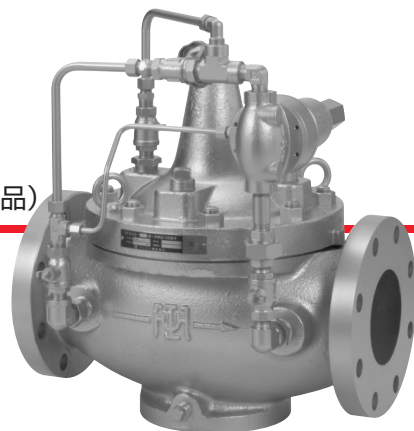


日本消防設備安全センター登録認定品

# 安心ガード・フシマンの消防防災用圧力調整弁

## RFD42-10K/16K型 一次側圧力調整弁

認定番号 VA-036号(JIS10K品)/認定番号 VA-037-1号(JIS16K品)



### 適用箇所と機能

- 加圧送水装置の吐出側配管内圧力を一定範囲内に保持
- 屋内消火栓設備、スプリンクラー設備、水噴霧消火設備、屋外消火栓設備、連結送水管設備、泡消火設備

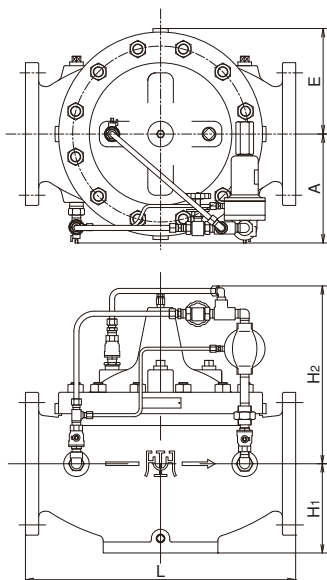
### 仕様

呼び径	40	50	65	80	100	125	150
一次側最高使用圧力	1.0 MPa/1.6 MPa <sup>(1)</sup>						
設定圧力調整範囲	0.1~0.65、0.6~1.0 MPa/0.6~1.6 MPa <sup>(1)</sup>						
一次側圧力と二次側圧力との差圧	0.04~1.0 MPa/0.04~1.6 MPa						
定格Cv値	22.5	40	63	90	160	250	360
最大流量(ℓ/min)	533	800	1300	2000	3000	5000	7700
オフセット	設定圧力が 0.8 MPa 以上の場合：設定圧力の10%以下 設定圧力が 0.8 MPa 未満の場合：0.08 MPa 以下						
最小差圧	0.04 MPa						
最小調整可能流量	5~15 ℓ/min						
締切降圧	設定圧力が 0.8 MPa 以上の場合：設定圧力の10%以下 設定圧力が 0.8 MPa 未満の場合：0.08 MPa 以下						
一次圧調整機構(調整弁の形式)	パイロット式						
主要部の材料(主弁弁箱)	FCD450			FC200			
取付けの条件	水平配管に正立 又は 垂直配管に横向き						

注<sup>(1)</sup> 一次側圧力、設定圧力を御指示ください。

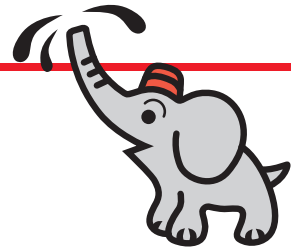
### 寸法、質量

(mm,kg)



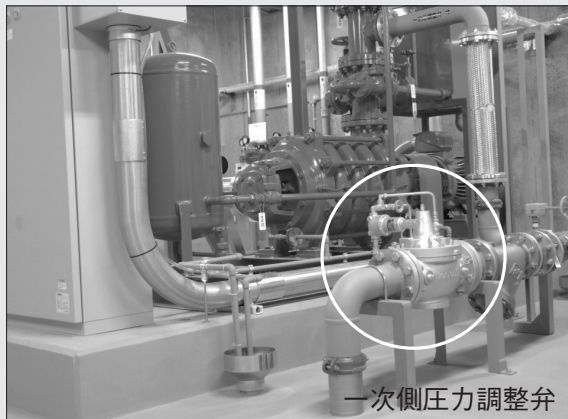
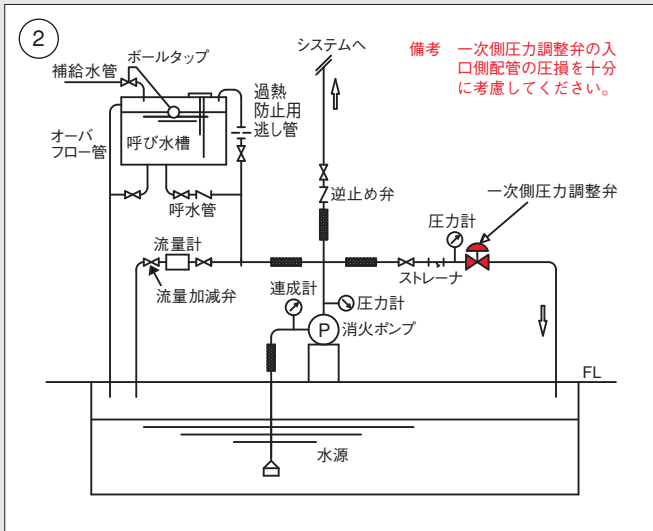
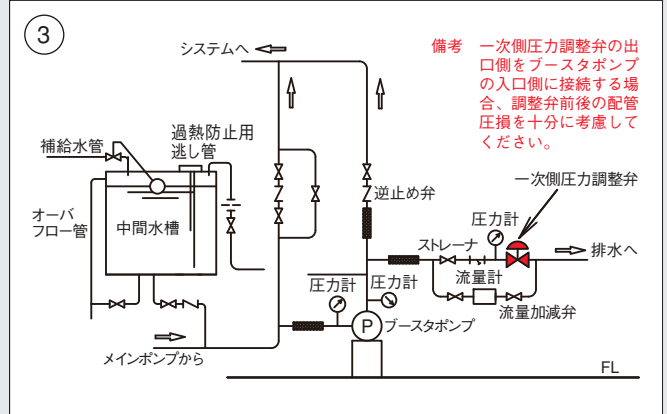
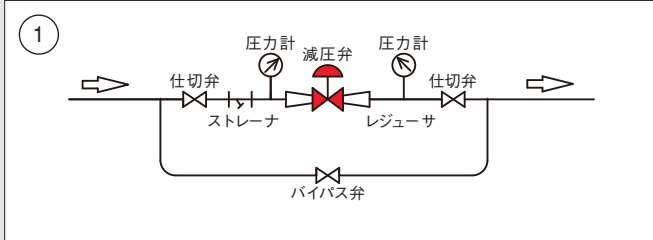
呼 び 径		40	50	65	80	100	125	150
弁箱：鋳鉄 JIS 10K	L	220	260	290	330	390	470	530
	H1	75	90	97	110	125	155	175
	H2	260	280	300	300	320	320	345
	A	110	120	135	145	180	200	220
	E	125	113	105	125	147	177	207
質量		16	20	32	39	62	94	138
弁箱：鋳鉄 JIS 16K	L	220	260	290	334	394	474	534

# 特長と設置例



## 豊富な使用実績に裏付けられた確実な調節性能

- パイロット式で高性能
- 駆動部にダイヤフラムを使用し、長期間休止にも確実作動
- 大容量



- ※1.調整弁を配管する際は、整備・フラッシュのためバイパス配管を設けてください。
- ※2.一次側圧力調整弁は、逆止め弁の入り口側に設けてください。
- ※3.消防認定品は、設置後原則として分解できません。

注) 本カタログに記載されている仕様、寸法、構造などは、研究・改良に伴い予告なしに変更する場合がありますので、あらかじめ御了承ください。

# フシマン株式会社

柔軟な発想、迅速なレスポンス ———— ISO 9001・14001・27001 認証取得

〒140-0011 東京都品川区東大井2-13-8ケイヒン東大井ビル2F TEL (03)5767-4200 FAX (03)5767-4181  
<https://www.fushiman.co.jp/>

### 販売拠点

#### フシマン株式会社

東京本社：TEL(03)5767-4200 FAX(03)5767-4181 大阪支社：TEL(06)4308-8805 FAX(06)4308-8807  
 千葉営業所：TEL(043)202-7713 FAX(043)202-7714 名古屋営業所：TEL(052)908-8600 FAX(052)908-8602  
 厚木営業所：TEL(046)296-1720 FAX(046)296-1721 静岡出張所：TEL(054)645-0800 FAX(054)645-0777  
 札幌出張所：TEL(011)803-3680 FAX(011)803-3681 上越出張所：TEL(025)544-3750 FAX(025)544-3751  
 仙台出張所：TEL(022)291-1260 FAX(022)291-1280 岡山出張所：TEL(086)261-5112 FAX(086)261-5132  
 福島出張所：TEL(0247)61-2773 FAX(0247)61-2785 福岡出張所：TEL(093)932-9765 FAX(093)932-9766  
 北関東出張所：TEL(0276)80-1130 FAX(0276)80-1131

取扱店