

直動形減圧弁

PPD41B-3 型減圧弁

気体用・液体

Type PPD41B-3 Pressure Reducing Valves



PPD41B-3 型シリーズに 弁箱ステンレス鋼鋳鋼品の“ねじ込み形”が加わり、ラインナップがいっそう充実しました。

性能は、従来品の弁箱青銅品と同じです。従来品のカタログを参照してください。

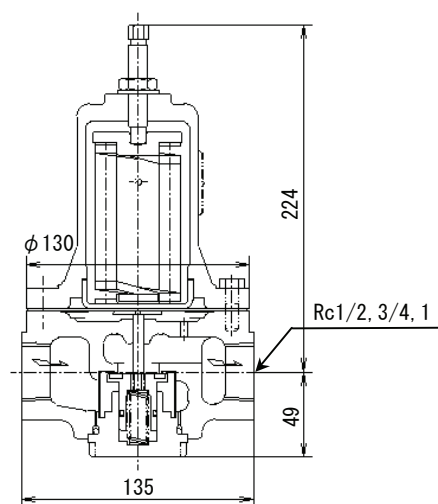


■仕様及び材料

流体	圧力 MPa		温度 °C	主要部材料					接続
	一次側	二次側 設定範囲		弁箱	下部ふた	ばね保護筒	弁体・弁棒	ダイヤフラム	
空気その他の 非腐食性流体	0.05~1.0	0.03~0.15 0.1~0.7	0~80	ステンレス 鋼鋳鋼	ステンレス鋼	鋳鉄	ステンレス鋼	合成ゴム	JBRc ねじ込み形

備考 気体用は、一次側圧力 2.0MPa まで製作致します。(高圧ガス認定品ではありません。)

■構造・寸法



注. 本カタログに記載されている仕様、寸法、構造などは、研究・改良に伴い予告なしに変更する場合がありますので、予めご了承ください。

柔軟な発想、迅速なレスポンス—— ISO 9001 認証取得
フシマン株式会社
<http://www.fushiman.co.jp>

東京本社：TEL (03) 5767-4200 FAX (03) 5767-4181

大阪支社：TEL (06) 4308-8805 FAX (06) 4308-8807

福島工場：TEL (0247) 61-2771 FAX (0247) 61-2785